



**2026/2027**



Elementi neutri in acciaio inox  
Cappe di aspirazione



Stainless steel neutral furnishing  
Professional hoods

**NEVTRALNA INOX OPREMA**  
**CENIK IZDELKOV**



**-20% na vse izdelke v katalogu**

**Icemax** uradni zastopnik za področje Slovenije



## Condizioni generali di vendita

Il presente catalogo/listino annulla e sostituisce tutti i precedenti.

I dati tecnici e le foto riportati in questo catalogo/listino sono indicativi.

Le caratteristiche tecniche ed estetiche dei prodotti possono variare in qualsiasi momento senza alcun obbligo di preavviso.

L'ordine da parte del cliente implica l'accettazione integrale delle presenti condizioni generali di vendita. Qualsiasi variazione alle presenti, se non espressamente confermata per iscritto da Amitek Srl, è da ritenersi nulla.

I prezzi si intendono IVA e trasporto esclusi. Amitek Srl si riserva il diritto di modificare i prezzi in qualunque momento senza obbligo di preavviso. I prezzi applicati da ritenersi validi sono sempre quelli indicati sulla conferma d'ordine inviata al cliente.

**Tempi di consegna:** secondo la disponibilità dei prodotti ordinati. I tempi di consegna verranno indicati nella conferma d'ordine, ma sono da ritenersi puramente indicativi. Eventuali ritardi non potranno costituire motivo di rivalsa o richiesta di risarcimento danni per nessun motivo.

**Condizioni di pagamento:** da definirsi con il nostro ufficio commerciale. Si richiede il pagamento anticipato in caso di: prime forniture, ordini di ricambi e superamento dei limiti di fido. Qualunque ritardo nei pagamenti concordati, comporterà la sospensione di ogni ulteriore fornitura.

**Costo di gestione ordine:** In caso di ordini di importo inferiore a 150,00€, verrà applicato un costo fisso di gestione ordine di 10,00€ (iva esclusa).

**Costo dell'imballo:** imballo standard (imballo in cartone e/o pallet, ove previsto) incluso nel prezzo.

**Condizioni di trasporto (spedizioni in Italia):** se non diversamente concordata, la consegna dei prodotti avverrà (EXW) franco fabbrica nostro stabilimento sede di Via Santo Marino, 250 - 47824 Poggio Torriana (RN) - Italia. In caso di resa in porto franco, verrà addebitato il costo del trasporto in fattura. Amitek Srl controlla sempre accuratamente il perfetto stato delle merci e dell'imballaggio prima della spedizione, in ogni caso la merce viaggia sempre a rischio e pericolo del committente, anche quando venduta in porto franco. In caso di trasporto in porto franco, prima di accettare la consegna, controllare che la merce ricevuta sia perfettamente integra. In caso si riscontri la minima anomalia nelle condizioni della merce o dell'imballo è indispensabile scrivere chiaramente e in maniera molto specifica su bollettino di consegna e DDT l'anomalia riscontrata (es: scatola ammaccata sul lato sx, pallet danneggiato, merce ammaccata ecc.) e che si accetta la merce con riserva in quanto collo non integro. In caso di mancata osservazione di queste istruzioni, Amitek Srl non risponderà in nessun caso di avarie o danneggiamenti riscontrati sulla merce e non effettuerà alcun tipo di rimborso o sostituzione.

**Installazione:** L'installazione, l'eventuale assemblaggio e la messa in funzione delle apparecchiature sono sempre a carico dell'acquirente originario.

**Garanzia:** La garanzia si intende applicata solo nei confronti dell'acquirente originario ed è valida per 12 mesi dalla data di acquisto salvo ove diversamente ed espressamente indicato, in caso di eventuali difetti di fabbricazione. Sono escluse dalla garanzia le parti elettriche (termostati, centraline di controllo, compressori, lampade, alimentatori, ecc.) e quelle soggette ad usura (cinghie, ruote, ecc.). Sono sempre esclusi dalla garanzia i danni causati dall'uso non corretto, da cattiva manutenzione ed imperizia. La garanzia non contempla le spese di manodopera e qualsiasi altra spesa accessoria (trasporti, trasferte, ecc.), così come il risarcimento di danni diretti o indiretti derivanti dal non funzionamento della macchina. La sostituzione di eventuali pezzi di ricambio o parti difettose dovrà essere concordata con il nostro ufficio assistenza tecnica. Qualsiasi reso dei prodotti potrà avvenire solo dopo autorizzazione del nostro ufficio commerciale e con trasporto in porto franco alla nostra sede di Poggio Torriana (RN). Qualunque reso non autorizzato verrà respinto.

**Assistenza tecnica:** L'assistenza è a carico dell'acquirente originario per tutta la durata della garanzia. Qualunque intervento di riparazione richiesto ad Amitek Srl, verrà effettuato esclusivamente presso la nostra sede di Poggio Torriana (RN).

**Riserva di proprietà:** il materiale venduto rimane di proprietà di Amitek Srl fino al completo pagamento. Nel caso di mancato pagamento Amitek Srl si riserva la facoltà di riprendere possesso della merce. Tutte le nostre macchine sono coperte da assicurazione di responsabilità civile verso terzi, escluso U.S.A., Canada e Messico.

**Indicazioni riportate nel catalogo:** Amitek Srl si riserva il diritto di modificare, in qualsiasi momento e senza alcun obbligo di preavviso, le dimensioni e le caratteristiche dei prodotti elencati nel presente catalogo. Le illustrazioni, fotografie e descrizioni presenti nel catalogo in vigore al momento dell'accettazione dell'ordine si intendono come indicazioni generali, non costituiscono un vincolo e possono non corrispondere all'effettiva conformazione dei prodotti.

**Illustrazioni ed immagini:** I disegni, le immagini e le fotografie di vario genere presenti nel catalogo, così come quelli inviati da Amitek Srl insieme ad una proposta di fornitura, ad un contratto o simile, sono riservati e di esclusiva proprietà di Amitek Srl.

**Marchi e brevetti:** è fatto espresso divieto di utilizzare marchi e/o brevetti registrati da Amitek srl, senza un espresso consenso scritto. Per qualunque controversia le parti stabiliscono che l'unico foro competente è quello di Rimini.

Finito di stampare in aprile 2025

Salvo ove diversamente ed espressamente indicato, i prodotti da pagina 8 a pagina 46 e da pagina 54 a pagina 65 del presente catalogo/listino sono prodotti in Italia; i prodotti da pagina 47 a pagina 53 sono di importazione.



## General sales conditions

This catalogue / price list cancels and replaces all previous ones.

Technical data and photos shown in this catalogue / price list are for illustrative purpose only.

Technical and aesthetic features of the products may vary at any time without any prior notice.

The customer order implies full acceptance of these general sales conditions. Any change to these conditions, unless

expressly confirmed by Amitek Srl in written form, are to be considered void.

Prices do not include VAT and transport fees. Amitek Srl reserves the right to change prices at any time without prior notice. The valid prices are always those indicated in the order confirmation sent to the customer.

**Delivery times:** according to the availability of the ordered products. Delivery times will be indicated in order confirmation, but are to be considered purely indicative. Any delay will not constitute grounds for compensation or claim for damage for any reason.

**Payment conditions:** to be defined with our sales department. We require advanced payment for: first deliveries, spare parts orders and orders exceeding granted credit. Any delay in agreed payment terms will result in the suspension of any further supply.

**Handling and processing fees:** In the case of orders of less than € 150,00, we will apply a fixed cost for handling and processing fees of € 10,00 (VAT excluded).

**Packaging costs:** standard packaging (cardboard and / or pallet packaging, where applicable) included in the price.

**Transport conditions (international shipments):** unless otherwise agreed, the delivery of the products will take place ex works (EXW) at our factory located in Via Santo Marino, 250 - 47824 Poggio Torriana (RN) - Italy. In case of shipment in DAP, transport cost will be charged on the invoice. Amitek Srl always carefully checks the perfect condition of the goods and packaging before shipment, in any case the goods always travel at the risk of the customer, even when shipped in DAP. Before accepting the delivery, the customer agrees to check with the forwarder that the received goods and packages are in perfect conditions and that the total number of received packages is as written in the delivery notes. In case of any damage or loss of the goods, any claim will have to be settled with the forwarder only. Amitek Srl will not be liable under any circumstances for any breakdowns or damage found on the goods and will not provide any type of refund or replacement.

**Installation:** The installation, any assembly and commissioning of the equipment are always the responsibility of the original purchaser.

**Warranty terms:** The warranty applies only to the original purchaser and is valid for 12 months from the date of purchase, unless otherwise expressly indicated, for any manufacturing defects. Warranty does not include electrical parts (thermostats, control units, compressors, lamps, power supplies, etc.) and those subject to wear (belts, wheels, etc.). Damages caused by incorrect use, poor maintenance and unskillfulness are always excluded from the warranty. Warranty does not cover labor costs or any other additional charges (transport, travel, etc.), as well as compensation for direct or indirect damages deriving from the non-functioning of the appliance. The replacement of any spare parts or defective parts must be agreed with our sales department. Any return of the products can only take place after authorization from our sales department and with transport in DAP to our headquarters in Poggio Torriana (Italy). Any unauthorized return will not be accepted.

**Technical assistance:** Assistance is the responsibility of the original purchaser for the entire duration of the warranty. Any repairs requested to Amitek Srl will be carried out exclusively at our headquarters in Poggio Torriana (Italy).

**Retention of ownership:** sold goods remain property of Amitek Srl until paid in full. In case the payment is not fulfilled, Amitek Srl reserves the right to take back the goods. All our machines are covered by third party liability insurance, excluding U.S.A., Canada and Mexico.

**Information in the catalogue:** Amitek Srl reserves the right to modify, at any time and without any prior notice, the dimensions and characteristics of the products listed in this catalogue. The illustrations, photographs and descriptions in the catalogue in force at the time of order acceptance are intended as general indications, are not binding and may not correspond to the actual conformation of the products.

**Illustrations and images:** The drawings, images and photographs of various kinds in the catalogue, as well as those sent by Amitek Srl together with a proforma invoice, a contract or similar, are reserved and exclusive property of Amitek Srl.

**Trademarks and patents:** the use of trademarks and / or patents registered by Amitek srl without express written consent is strictly forbidden.

In the event of any dispute, the court of Rimini (Italy) will have the sole and exclusive jurisdiction.

Printed in April, 2025

Except where otherwise clearly indicated, the products in this catalogue / price list from page 8 to page 46 and from page 54 to page 65 are made in Italy; the products from page 47 to page 53 are imported.

Tavoli da lavoro  
*Work tables*



Pag. 8 - 15

Tavoli armadiati  
*Work cabinets*



Pag. 16 - 23

Cassettiere  
*Drawer units*



Pag. 24

Tramogge in acciaio inox su ruote  
*Stainless steel ingredient bins with casters*



Pag. 25

Armadi inox  
*Stainless steel cabinets*



Pag. 26

Pensili e scolapiatti  
*Wall cabinets and dish drainers*



Pag. 27 - 29

Lavelli a sbalzo  
*Sink units for dishwashers*



Pag. 30 - 33

Lavelli e lavapentole  
*Sink units*



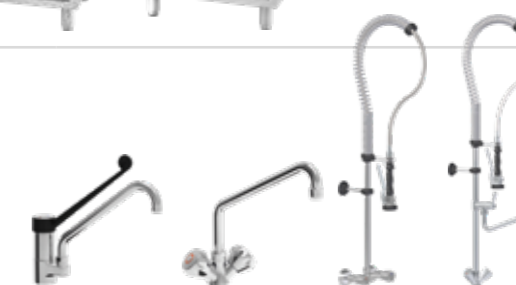
Pag. 34 - 36

Lavelli armadiati  
*Closed sink units*



Pag. 37 - 38

Rubinetti miscelatori e Gruppi doccia  
*Mixer taps and Shower units*



Pag. 39 - 45

Gruppi di lavaggio con avvolgitubo  
*Washing groups with hose reel*



Pag. 46

Cappe  
*Hoods*



Pag. 54 - 65

Salvo ove diversamente ed espressamente indicato, i prodotti da pagina 8 a 46 e da pagina 54 a 65 sono prodotti in Italia.  
*Except where otherwise clearly indicated, the products from page 8 to 46 and from page 54 to 65 are made in Italy.*  
*Sofern nicht anders angegeben, die Produkte von Seite 8 bis 46 und von Seite 54 bis 65 in dieser Preisliste enthaltenen, made in Italy.*  
*Sauf indication contraire, les produits de la page 8 à 46 et de la page 54 à 65 sont produits en Italie.*

Bacinelle GN, cassette e coperchi  
GN pans, boxes and lids



Pag. 47

Lavamani  
Hand washers



Pag. 48

Mensole in acciaio inox  
Wall mounted stainless steel shelves



Pag. 49

Scaffale in acciaio inox a 4 ripiani  
Stainless steel 4 boards shelves



Pag. 50 - 51

Pattumiere tonde in acciaio inox  
Stainless steel round waste bins



Pag. 52

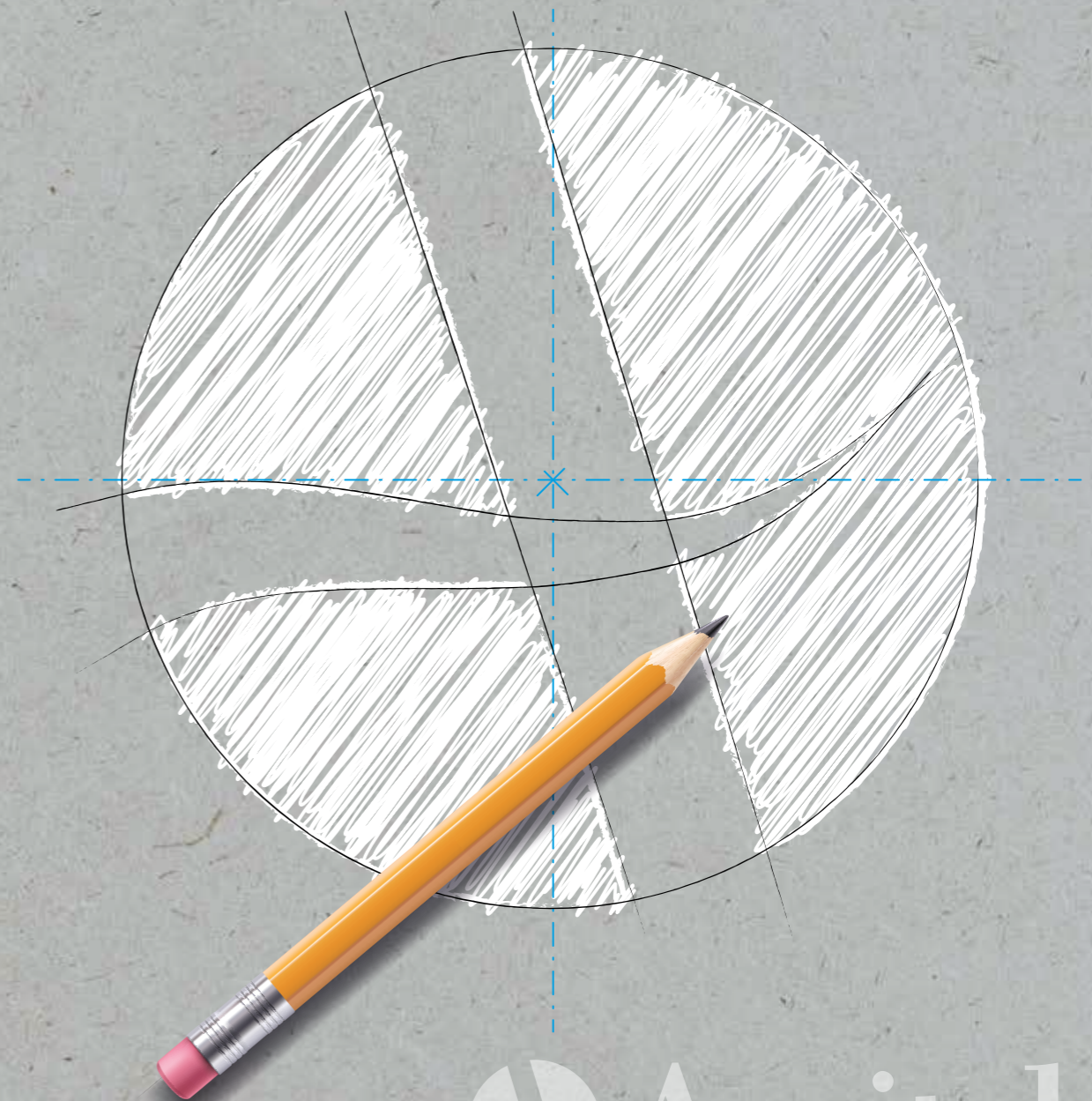
Carrelli di servizio inox  
Stainless steel service trolleys

Pag. 53

Salvo ove diversamente ed espressamente indicato, i prodotti da pagina 47 a pagina 53 del presente listino sono di importazione.  
Except where otherwise clearly indicated, the products from page 47 to page 53 in this price list are imported.  
Sofern nicht anders angegeben, die Produkte von Seite 47 bis Seite 53, in dieser Preisliste enthaltenen, importiert.  
Sauf indication contraire, les produits de la page 47 à la page 53 de cette liste de prix sont importés.

**Elementi neutri  
in acciaio inox  
Cappe di aspirazione**

**Stainless steel  
neutral furnishing  
Professional hoods**





**Tavoli da lavoro senza alzatina**  
*Work tables without raised back*



TDT127 VT



**Versione interamente in AISI304:**  
**Prezzo e disponibilità su richiesta**

- Struttura in acciaio inox.
- Top in acciaio inox AISI304 (conforme MOCA).
- Top piegato e saldato.
- Traverse di rinforzo.
- Montaggio facile con viti / bulloni inclusi.
- Piedini regolabili.

**Full AISI304 version:**  
**Price and availability on request**

- *Stainless steel structure.*
- *Top in AISI304 stainless steel (FCM compliant).*
- *Folded and welded top.*
- *Reinforcement crosspieces.*
- *Easy assembly with included screws / bolts.*
- *Adjustable feet.*

MODELLO	PREZZO	DIMENSIONI mm	PESO NETTO Kg	PESO LORDO Kg	DIMENSIONI IMBALLO cm
MODEL	PRICE	DIMENSIONS mm	NET WEIGHT Kg	GROSS WEIGHT Kg	PACKING DIMENSIONS cm

**PROFONDITÀ - DEPTH = 700 mm**

TDT67 VT	€ 340,00	600x700x850h	16	19	70x90x15h
TDT77 VT	€ 360,00	700x700x850h	18	20	80x90x15h
TDT87 VT	€ 370,00	800x700x850h	21	23	90x90x15h
TDT107 VT	€ 400,00	1000x700x850h	24	28	106x75x15h
TDT127 VT	€ 430,00	1200x700x850h	27	31	126x75x15h
TDT147 VT	€ 480,00	1400x700x850h	30	34	146x75x15h
TDT157 VT	€ 490,00	1500x700x850h	32	36	156x75x15h
TDT167 VT	€ 520,00	1600x700x850h	33	37	166x75x15h
TDT187 VT	€ 560,00	1800x700x850h	36	40	186x75x15h
TDT207 VT	€ 590,00	2000x700x850h	39	44	206x75x15h



**Tavoli da lavoro con alzatina**  
*Work tables with raised back*



TDT127A VT



**Versione interamente in AISI304:**  
**Prezzo e disponibilità su richiesta**

- Struttura in acciaio inox.
- Top in acciaio inox AISI304 (conforme MOCA).
- Alzatina da 10cm.
- Top piegato e saldato.
- Traverse di rinforzo.
- Montaggio facile con viti / bulloni inclusi.
- Piedini regolabili.

**Full AISI304 version:**  
**Price and availability on request**

- *Stainless steel structure.*
- *Top in AISI304 stainless steel (FCM compliant).*
- *10 cm raised back.*
- *Folded and welded top.*
- *Reinforcement crosspieces.*
- *Easy assembly with included screws / bolts.*
- *Adjustable feet.*

MODELLO	PREZZO	DIMENSIONI mm	PESO NETTO Kg	PESO LORDO Kg	DIMENSIONI IMBALLO cm
MODEL	PRICE	DIMENSIONS mm	NET WEIGHT Kg	GROSS WEIGHT Kg	PACKING DIMENSIONS cm

**PROFONDITÀ - DEPTH = 700 mm**

TDT67A VT	€ 400,00	600x700x950h	17	20	70x90x25h
TDT77A VT	€ 410,00	700x700x950h	19	21	80x90x25h
TDT87A VT	€ 430,00	800x700x950h	22	24	90x90x25h
TDT107A VT	€ 470,00	1000x700x950h	25	29	106x75x25h
TDT127A VT	€ 520,00	1200x700x950h	28	32	126x75x25h
TDT147A VT	€ 560,00	1400x700x950h	32	36	146x75x25h
TDT157A VT	€ 580,00	1500x700x950h	34	38	156x75x25h
TDT167A VT	€ 610,00	1600x700x950h	35	39	166x75x25h
TDT187A VT	€ 650,00	1800x700x950h	38	42	186x75x25h
TDT207A VT	€ 700,00	2000x700x950h	42	46	206x75x25h



**Tavoli da lavoro con ripiano inferiore senza alzatina**  
**Work tables with lower shelf without raised back**



TDL127 VT



Versione interamente in AISI304:  
**Prezzo e disponibilità su richiesta**

Full AISI304 version:  
**Price and availability on request**

- Struttura in acciaio inox.
- Top in acciaio inox AISI304 (conforme MOCA).
- Top e ripiano inferiore piegati e rivettati.
- Ripiano inferiore con traverso ad omega di rinforzo.
- Montaggio facile con viti / bulloni inclusi.
- Piedini regolabili.

- Stainless steel structure.
- Top in AISI304 stainless steel (FCM compliant).
- Top and lower shelf folded and riveted.
- Lower shelf with omega reinforcement crosspiece.
- Easy assembly with included screws / bolts.
- Adjustable feet.

MODELLO	PREZZO	DIMENSIONI mm	PESO NETTO Kg	PESO LORDO Kg	DIMENSIONI IMBALLO cm
MODEL	PRICE	DIMENSIONS mm	NET WEIGHT Kg	GROSS WEIGHT Kg	PACKING DIMENSIONS cm

**PROFONDITÀ - DEPTH = 600 mm**

TDL66 VT	€ 320,00	600x600x850h	16	18	70x90x15h
TDL76 VT	€ 330,00	700x600x850h	18	20	80x90x15h
TDL86 VT	€ 340,00	800x600x850h	20	22	90x90x15h
TDL106 VT	€ 360,00	1000x600x850h	24	26	110x70x15h
TDL126 VT	€ 410,00	1200x600x850h	27	30	130x70x15h
TDL146 VT	€ 440,00	1400x600x850h	31	34	150x70x15h
TDL156 VT	€ 460,00	1500x600x850h	33	36	160x70x15h
TDL166 VT	€ 490,00	1600x600x850h	35	38	170x70x15h
TDL186 VT	€ 510,00	1800x600x850h	39	42	190x70x15h
TDL206 VT	€ 550,00	2000x600x850h	43	46	210x70x15h

**PROFONDITÀ - DEPTH = 700 mm**

TDL67 VT	€ 340,00	600x700x850h	18	20	70x90x15h
TDL77 VT	€ 350,00	700x700x850h	20	23	80x90x15h
TDL87 VT	€ 360,00	800x700x850h	22	25	90x90x15h
TDL107 VT	€ 400,00	1000x700x850h	26	30	110x80x15h
TDL127 VT	€ 440,00	1200x700x850h	30	34	130x80x15h
TDL147 VT	€ 470,00	1400x700x850h	35	39	150x80x15h
TDL157 VT	€ 490,00	1500x700x850h	37	41	160x80x15h
TDL167 VT	€ 510,00	1600x700x850h	39	43	170x80x15h
TDL187 VT	€ 540,00	1800x700x850h	43	48	190x80x15h
TDL207 VT	€ 580,00	2000x700x850h	47	52	210x80x15h



**Tavoli da lavoro con ripiano inferiore con alzatina**  
**Work tables with lower shelf with raised back**



TDL127A VT



Versione interamente in AISI304:  
**Prezzo e disponibilità su richiesta**

Full AISI304 version:  
**Price and availability on request**

- Struttura in acciaio inox.
- Top in acciaio inox AISI304 (conforme MOCA).
- Alzatina da 10 cm.
- Top e ripiano inferiore piegati e rivettati.
- Ripiano inferiore con traverso ad omega di rinforzo.
- Montaggio facile con viti / bulloni inclusi.
- Piedini regolabili.

- Stainless steel structure.
- Top in AISI304 stainless steel (FCM compliant).
- 10 cm raised back.
- Top and lower shelf folded and riveted.
- Lower shelf with omega reinforcement crosspiece.
- Easy assembly with included screws / bolts.
- Adjustable feet.

MODELLO	PREZZO	DIMENSIONI mm	PESO NETTO Kg	PESO LORDO Kg	DIMENSIONI IMBALLO cm
MODEL	PRICE	DIMENSIONS mm	NET WEIGHT Kg	GROSS WEIGHT Kg	PACKING DIMENSIONS cm

**PROFONDITÀ - DEPTH = 600 mm**

TDL66A VT	€ 340,00	600x600x950h	17	19	70x90x25h
TDL76A VT	€ 350,00	700x600x950h	19	21	80x90x25h
TDL86A VT	€ 370,00	800x600x950h	21	23	90x90x25h
TDL106A VT	€ 410,00	1000x600x950h	25	27	110x70x25h
TDL126A VT	€ 450,00	1200x600x950h	28	32	130x70x25h
TDL146A VT	€ 490,00	1400x600x950h	33	36	150x70x25h
TDL156A VT	€ 520,00	1500x600x950h	35	38	160x70x25h
TDL166A VT	€ 540,00	1600x600x950h	37	42	170x70x25h
TDL186A VT	€ 580,00	1800x600x950h	41	44	190x70x25h
TDL206A VT	€ 630,00	2000x600x950h	45	48	210x70x25h

**PROFONDITÀ - DEPTH = 700 mm**

TDL67A VT	€ 360,00	600x700x950h	19	21	70x90x25h
TDL77A VT	€ 380,00	700x700x950h	21	24	80x90x25h
TDL87A VT	€ 400,00	800x700x950h	23	26	90x90x25h
TDL107A VT	€ 440,00	1000x700x950h	27	32	110x80x25h
TDL127A VT	€ 480,00	1200x700x950h	31	36	130x80x25h
TDL147A VT	€ 520,00	1400x700x950h	37	41	150x80x25h
TDL157A VT	€ 550,00	1500x700x950h	39	43	160x80x25h
TDL167A VT	€ 570,00	1600x700x950h	41	45	170x80x25h
TDL187A VT	€ 610,00	1800x700x950h	45	50	190x80x25h
TDL207A VT	€ 640,00	2000x700x950h	49	55	210x80x25h



**Tavoli da lavoro con ripiano inferiore e cassetti**  
*Work tables with lower shelf and drawers*



TDB167 VT

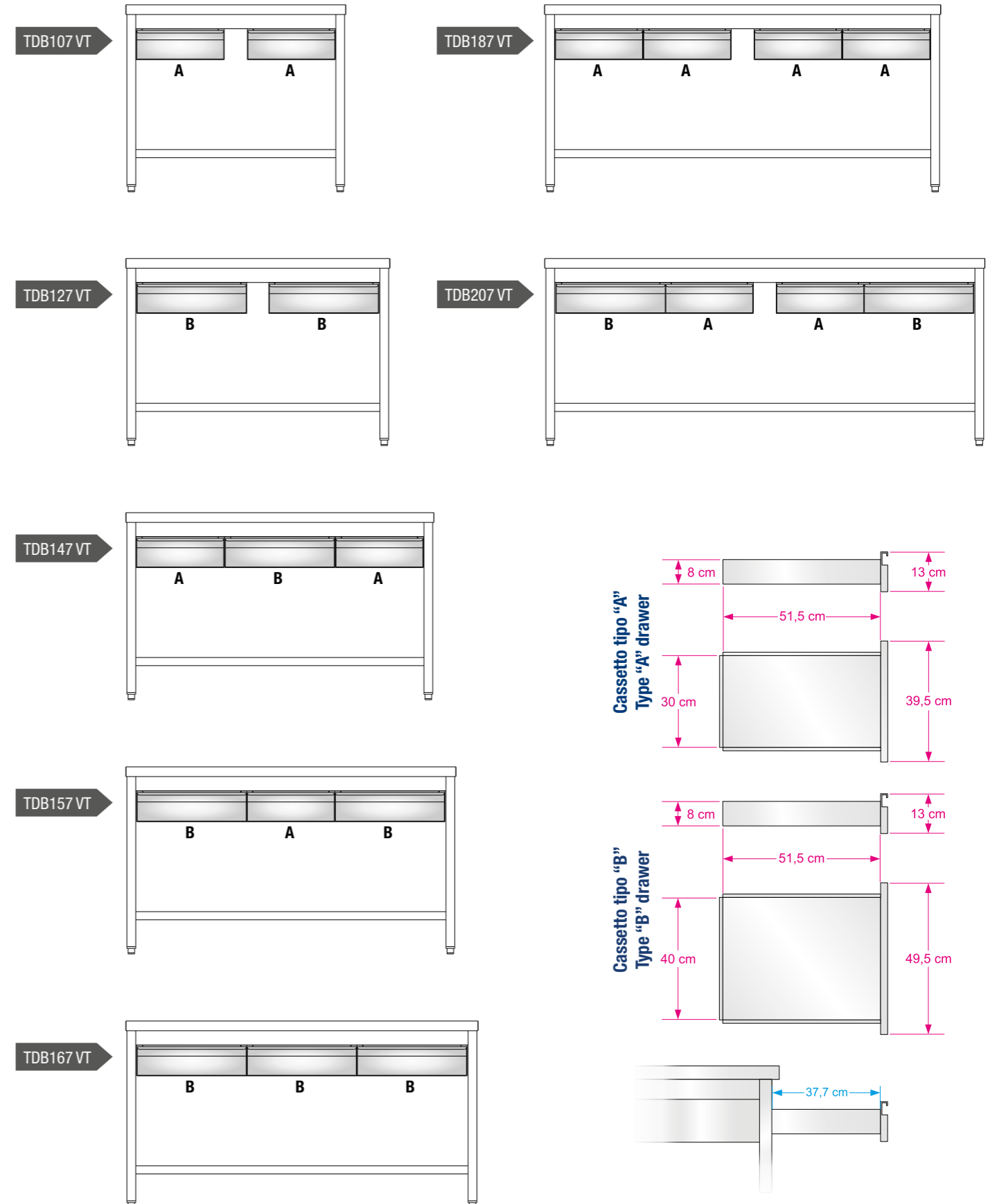
- Struttura in acciaio inox.
- Top in acciaio inox AISI304 (conforme MOCA).
- Top e ripiano inferiore piegati e rivettati.
- Ripiano inferiore con traverso ad omega di rinforzo.
- Cassetti con guide telescopiche ad estrazione parziale.
- Montaggio facile di gambe e ripiano inferiore con viti / bulloni inclusi.
- Cassetti pre-montati.
- Piedini regolabili.

- *Stainless steel structure.*
- *Top in AISI304 stainless steel (FCM compliant).*
- *Top and lower shelf folded and riveted.*
- *Lower shelf with omega reinforcement crosspiece.*
- *Drawers with partial extraction telescopic guides.*
- *Easy assembly of legs and lower shelf with included screws / bolts.*
- *Pre-assembled drawers.*
- *Adjustable feet.*

MODELLO MODEL	PREZZO PRICE	DIMENSIONI mm DIMENSIONS mm	NR. E DIMENSIONI CASSETTI cm DRAWERS No. AND DIMENSIONS cm	PESO NETTO Kg NET WEIGHT Kg	PESO LORDO Kg GROSS WEIGHT Kg	DIMENSIONI IMBALLLO cm PACKING DIMENSIONS cm
TDB107 VT	€ 1.030,00	1000x700x850h	2 (30x51,5x8h)	43	54	108x77x52h
TDB127 VT	€ 1.070,00	1200x700x850h	2 (40x51,5x8h)	49	60	128x77x52h
TDB147 VT	€ 1.440,00	1400x700x850h	1 (40x51,5x8h) + 2 (30x51,5x8h)	60	73	148x77x52h
TDB157 VT	€ 1.490,00	1500x700x850h	2 (40x51,5x8h) + 1 (30x51,5x8h)	63	76	158x77x52h
TDB167 VT	€ 1.540,00	1600x700x850h	3 (40x51,5x8h)	65	80	168x77x52h
TDB187 VT	€ 1.770,00	1800x700x850h	4 (30x51,5x8h)	75	90	188x77x52h
TDB207 VT	€ 1.840,00	2000x700x850h	2 (40x51,5x8h) + 2 (30x51,5x8h)	81	89	208x77x52h



**Tavoli da lavoro con ripiano inferiore e cassetti**  
*Work tables with lower shelf and drawers*





Tavoli da lavoro con ripiano inferiore e cassetti, con alzatina  
Work tables with lower shelf and drawers, with raised back



TDB127A VT

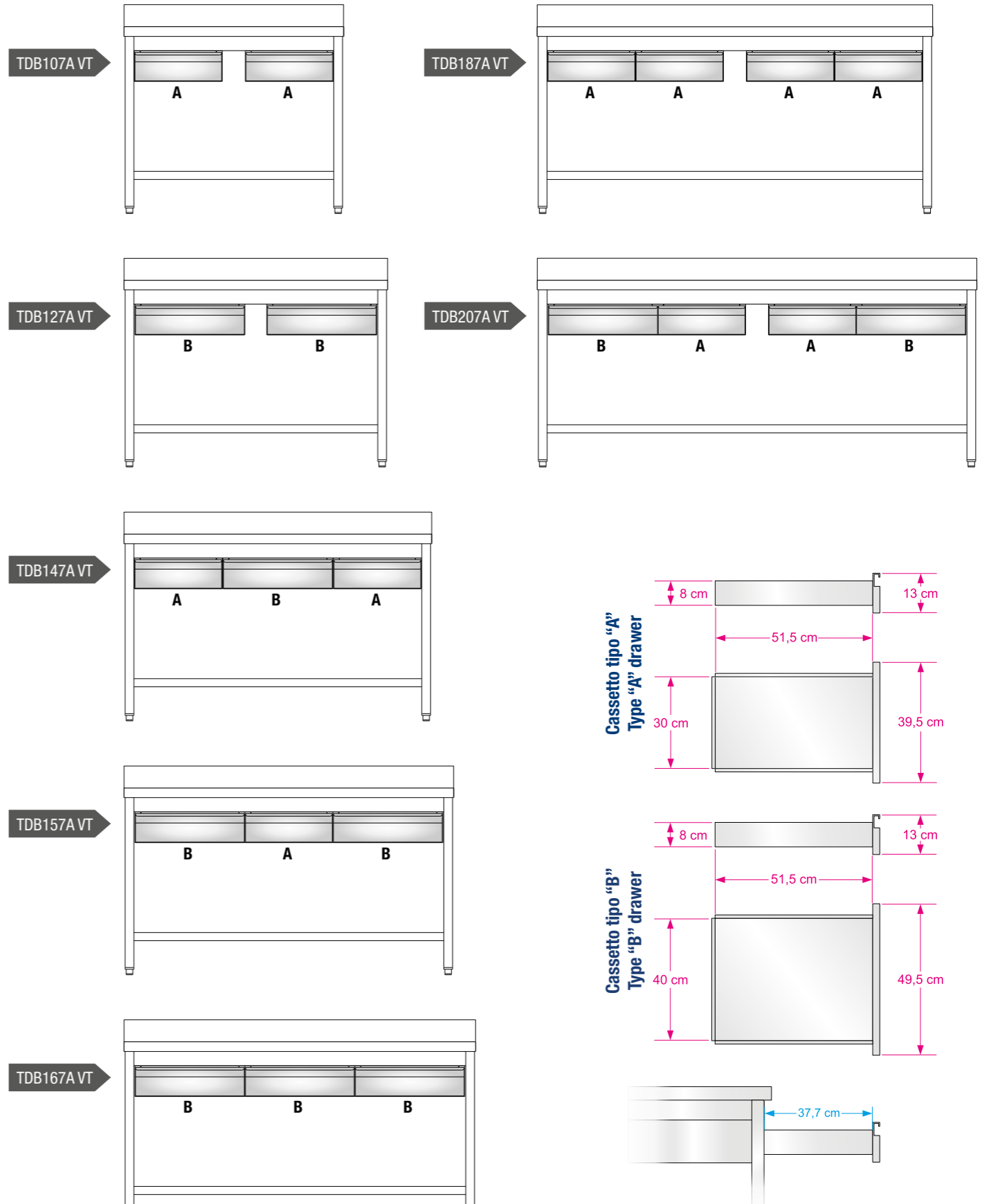
- Struttura in acciaio inox.
- Top in acciaio inox AISI304 (conforme MOCA).
- Alzatina da 10cm.
- Top e ripiano inferiore piegati e rivettati.
- Ripiano inferiore con traverso ad omega di rinforzo.
- Cassetti con guide telescopiche ad estrazione parziale.
- Montaggio facile di gambe e ripiano inferiore con viti / bulloni inclusi.
- Cassetti pre-montati.
- Piedini regolabili.

- Stainless steel structure.
- Top in AISI304 stainless steel (FCM compliant).
- 10cm raised back.
- Top and lower shelf folded and riveted.
- Lower shelf with omega reinforcement crosspiece.
- Drawers with partial extraction telescopic guides.
- Easy assembly of legs and lower shelf with included screws / bolts.
- Pre-assembled drawers.
- Adjustable feet.

MODELLO MODEL	PREZZO PRICE	DIMENSIONI mm DIMENSIONS mm	NR. E DIMENSIONI CASSETTI cm DRAWERS No. AND DIMENSIONS cm	PESO NETTO Kg NET WEIGHT Kg	PESO LORDO Kg GROSS WEIGHT Kg	DIMENSIONI IMBALLLO cm PACKING DIMENSIONS cm
TDB107A VT	€ 1.200,00	1000x700x950h	2 (30x51,5x8h)	44	55	108x77x52h
TDB127A VT	€ 1.260,00	1200x700x950h	2 (40x51,5x8h)	51	63	128x77x52h
TDB147A VT	€ 1.610,00	1400x700x950h	1 (40x51,5x8h) + 2 (30x51,5x8h)	62	75	148x77x52h
TDB157A VT	€ 1.670,00	1500x700x950h	2 (40x51,5x8h) + 1 (30x51,5x8h)	65	78	158x77x52h
TDB167A VT	€ 1.730,00	1600x700x950h	3 (40x51,5x8h)	67	82	168x77x52h
TDB187A VT	€ 1.990,00	1800x700x950h	4 (30x51,5x8h)	77	93	188x77x52h
TDB207A VT	€ 2.050,00	2000x700x950h	2 (40x51,5x8h) + 2 (30x51,5x8h)	83	102	208x77x52h



Tavoli da lavoro con ripiano inferiore e cassetti, con alzatina  
Work tables with lower shelf and drawers, with raised back





## Tavoli armadiati senza alzatina

### Work cabinets without raised back



TDA107 VT



Versione interamente in AISI304:  
**Prezzo e disponibilità su richiesta**

Full AISI304 version:  
**Price and availability on request**

- Struttura in acciaio inox.
- Top in acciaio inox AISI304 (conforme MOCA).
- Ripiano intermedio regolabile con traverso ad omega di rinforzo.
- Pannello posteriore in acciaio inox.
- Porte tamburate.
- Piedini regolabili.
- Modelli TDA66 VT e TDA67 VT con 1 anta a battente, modelli TDA86 VT e TDA87 VT con due ante a battente. Porte scorrevoli su tutti gli altri modelli.

- Stainless steel structure.
- Top in AISI304 stainless steel (FCM compliant).
- Middle adjustable shelf with omega reinforcement crosspiece.
- Back panel in stainless steel.
- Hollow core doors.
- Adjustable feet.
- TDA66 VT and TDA67 VT with one hinged door, TDA86 VT and TDA87 VT with two hinged doors. Sliding doors on the other models.

MODELLO	PREZZO	DIMENSIONI mm	PESO NETTO Kg	PESO LORDO Kg	DIMENSIONI IMBALLO cm
MODEL	PRICE	DIMENSIONS mm	NET WEIGHT Kg	GROSS WEIGHT Kg	PACKING DIMENSIONS cm

### PROFONDITÀ - DEPTH = 600 mm

TDA66 VT	€ 670,00	600x600x850h	54	64	70x70x100h
TDA86 VT	€ 700,00	800x600x850h	60	70	90x70x100h
TDA106 VT	€ 760,00	1000x600x850h	66	76	110x70x100h
TDA126 VT	€ 820,00	1200x600x850h	75	85	130x70x100h
TDA146 VT	€ 880,00	1400x600x850h	84	94	150x70x100h
TDA156 VT	€ 920,00	1500x600x850h	88	98	160x70x100h
TDA166 VT	€ 950,00	1600x600x850h	92	102	170x70x100h
TDA186 VT	€ 1.010,00	1800x600x850h	100	110	190x70x100h
TDA206 VT	€ 1.090,00	2000x600x850h	106	116	210x70x100h

### PROFONDITÀ - DEPTH = 700 mm

TDA67 VT	€ 670,00	600x700x850h	55	65	70x80x100h
TDA87 VT	€ 750,00	800x700x850h	61	71	90x80x100h
TDA107 VT	€ 820,00	1000x700x850h	72	82	110x80x100h
TDA127 VT	€ 860,00	1200x700x850h	80	90	130x80x100h
TDA147 VT	€ 940,00	1400x700x850h	88	98	150x80x100h
TDA157 VT	€ 970,00	1500x700x850h	92	102	160x80x100h
TDA167 VT	€ 1.010,00	1600x700x850h	96	106	170x80x100h
TDA187 VT	€ 1.080,00	1800x700x850h	108	118	190x80x100h
TDA207 VT	€ 1.160,00	2000x700x850h	118	128	210x80x100h



## Tavoli armadiati con alzatina

### Work cabinets with raised back



TDA107A VT



Versione interamente in AISI304:  
**Prezzo e disponibilità su richiesta**

Full AISI304 version:  
**Price and availability on request**

- Struttura in acciaio inox.
- Top in acciaio inox AISI304 (conforme MOCA).
- Alzatina da 10 cm.
- Ripiano intermedio regolabile con traverso ad omega di rinforzo.
- Pannello posteriore in acciaio inox.
- Porte tamburate.
- Piedini regolabili.
- Modelli TDA66A VT e TDA67A VT con 1 anta a battente, modelli TDA86A VT e TDA87A VT con due ante a battente. Porte scorrevoli su tutti gli altri modelli.

- Stainless steel structure.
- Top in AISI304 stainless steel (FCM compliant).
- 10 cm raised back.
- Middle adjustable shelf with omega reinforcement crosspiece.
- Back panel in stainless steel.
- Hollow core doors.
- Adjustable feet.
- TDA66A VT and TDA67A VT with one hinged door, TDA86A VT and TDA87A VT with two hinged doors. Sliding doors on the other models.

MODELLO	PREZZO	DIMENSIONI mm	PESO NETTO Kg	PESO LORDO Kg	DIMENSIONI IMBALLO cm
MODEL	PRICE	DIMENSIONS mm	NET WEIGHT Kg	GROSS WEIGHT Kg	PACKING DIMENSIONS cm

### PROFONDITÀ - DEPTH = 600 mm

TDA66A VT	€ 710,00	600x600x950h	56	66	70x70x110h
TDA86A VT	€ 740,00	800x600x950h	61	71	90x70x110h
TDA106A VT	€ 800,00	1000x600x950h	70	80	110x70x110h
TDA126A VT	€ 880,00	1200x600x950h	76	86	130x70x110h
TDA146A VT	€ 940,00	1400x600x950h	86	96	150x70x110h
TDA156A VT	€ 980,00	1500x600x950h	90	100	160x70x110h
TDA166A VT	€ 1.030,00	1600x600x950h	96	106	170x70x110h
TDA186A VT	€ 1.130,00	1800x600x950h	102	112	190x70x110h
TDA206A VT	€ 1.200,00	2000x600x950h	111	121	210x70x110h

### PROFONDITÀ - DEPTH = 700 mm

TDA67A VT	€ 710,00	600x700x950h	59	69	70x80x110h
TDA87A VT	€ 780,00	800x700x950h	66	76	90x80x110h
TDA107A VT	€ 840,00	1000x700x950h	74	84	110x80x110h
TDA127A VT	€ 930,00	1200x700x950h	82	92	130x80x110h
TDA147A VT	€ 990,00	1400x700x950h	90	100	150x80x110h
TDA157A VT	€ 1.040,00	1500x700x950h	94	104	160x80x110h
TDA167A VT	€ 1.070,00	1600x700x950h	100	110	170x80x110h
TDA187A VT	€ 1.180,00	1800x700x950h	110	120	190x80x110h
TDA207A VT	€ 1.270,00	2000x700x950h	120	130	210x80x110h



**Tavoli armadiati ad angolo**  
*Corner work cabinets*



TAC127 VT

**Versione interamente in AISI304:**  
**Prezzo e disponibilità su richiesta**

- Struttura in acciaio inox.
- Top in acciaio inox AISI304 (conforme MOCA).
- Ripiano intermedio regolabile con traverso ad omega di rinforzo.
- Pannello posteriore in acciaio inox.
- Alzatina da 10 cm (solo modelli TAA106A VT e TAA107A VT).
- Porta tamburata.
- Piedini regolabili.

MODELLO	PREZZO	DIMENSIONI mm	PESO NETTO Kg	PESO LORDO Kg	DIMENSIONI IMBALLO cm
MODEL	PRICE	DIMENSIONS mm	NET WEIGHT Kg	GROSS WEIGHT Kg	PACKING DIMENSIONS cm

**PROFONDITÀ - DEPTH = 600 mm**

TAA106 VT	€ 1.250,00	900x900x850h	83	93	100x100x100h
TAA106A VT	€ 1.450,00	900x900x950h	85	95	100x100x110h

**PROFONDITÀ - DEPTH = 700 mm**

TAA107 VT	€ 1.350,00	1000x1000x850h	89	99	110x110x100h
TAA107A VT	€ 1.500,00	1000x1000x950h	91	101	110x110x110h



**Full AISI304 version:**  
**Price and availability on request**

- Stainless steel structure.
- Top in AISI304 stainless steel (FCM compliant).
- Middle adjustable shelf with omega reinforcement crosspiece.
- Back panel in stainless steel.
- 10 cm raised back (only for TAA106A VT and TAA107A VT models).
- Hollow core door.
- Adjustable feet.



**Tavoli armadiati con cassetti a destra**  
*Work cabinets with drawers on the right*



TAC127A VT



**Versione interamente in AISI304: Prezzo e disponibilità su richiesta**  
Disponibili anche versioni con misure L = 1200 (con ante a battente) e 1400 mm  
Disponibili su richiesta versioni con cassetti a sinistra

**Full AISI304 version: Price and availability on request**  
Also available different sizes versions, L = 1200 (with hinged doors) and 1400 mm  
Versions with drawers on the left side available on request

- Struttura in acciaio inox.
- Top in acciaio inox AISI304 (conforme MOCA).
- Ripiano intermedio regolabile con traverso ad omega di rinforzo.
- Pannello posteriore in acciaio inox.
- Alzatina da 10 cm (solo modelli "DA").
- Porte tamburate.
- Pannello frontale cassetti tamburato.
- Cassetti smontabili.
- Piedini regolabili.

- Stainless steel structure.
- Top in AISI304 stainless steel (FCM compliant).
- Middle adjustable shelf with omega reinforcement crosspiece.
- Back panel in stainless steel.
- 10 cm raised back (only "DA" models).
- Hollow core doors.
- Hollow core drawers front panel.
- Removable drawers.
- Adjustable feet.

MODELLO	PREZZO	DIMENSIONI mm	PESO NETTO Kg	PESO LORDO Kg	DIMENSIONI IMBALLO cm
MODEL	PRICE	DIMENSIONS mm	NET WEIGHT Kg	GROSS WEIGHT Kg	PACKING DIMENSIONS cm

**PROFONDITÀ - DEPTH = 600 mm**

TDC156D VT	€ 1.360,00	1500x600x850h	100	110	160x70x100h
TDC166D VT	€ 1.410,00	1600x600x850h	102	112	170x70x100h
TDC186D VT	€ 1.510,00	1800x600x850h	110	120	190x70x100h
TDC206D VT	€ 1.710,00	2000x600x850h	120	130	210x70x100h
TDC156DA VT	€ 1.410,00	1500x600x950h	101	111	160x70x110h
TDC166DA VT	€ 1.460,00	1600x600x950h	103	113	170x70x110h
TDC186DA VT	€ 1.620,00	1800x600x950h	111	121	190x70x110h
TDC206DA VT	€ 1.780,00	2000x600x950h	121	131	210x70x110h

**PROFONDITÀ - DEPTH = 700 mm**

TDC157D VT	€ 1.410,00	1500x700x850h	102	112	160x80x100h
TDC167D VT	€ 1.460,00	1600x700x850h	106	116	170x80x100h
TDC187D VT	€ 1.570,00	1800x700x850h	115	125	190x80x100h
TDC207D VT	€ 1.780,00	2000x700x850h	124	134	210x80x100h
TDC157DA VT	€ 1.460,00	1500x700x950h	103	113	160x80x110h
TDC167DA VT	€ 1.510,00	1600x700x950h	107	117	170x80x110h
TDC187DA VT	€ 1.670,00	1800x700x950h	116	126	190x80x110h
TDC207DA VT	€ 1.820,00	2000x700x950h	125	135	210x80x110h



**Tavoli armadiati riscaldanti per stoviglie senza alzatina**  
*Heating work cabinets for tableware without raised back*



TAC127 VT



**Versione interamente in AISI304:**  
**Prezzo e disponibilità su richiesta**

**Full AISI304 version:**  
**Price and availability on request**

- Struttura in acciaio inox.
- Top in acciaio inox AISI304 (conforme MOCA).
- Ripiano intermedio regolabile con traverso ad omega di rinforzo.
- Pannello posteriore in acciaio inox.
- Porte tamburate Modelli TAC106 VT e TAC107 VT con ante a battente, ante scorrevoli in tutti gli altri modelli.
- Termostato di lavoro (30 ÷ 90 °C).
- Piedini regolabili.

- *Stainless steel structure.*
- *Top in AISI304 stainless steel (FCM compliant).*
- *Middle adjustable shelf with omega reinforcement crosspiece.*
- *Back panel in stainless steel.*
- *Hollow core doors TAC106 VT and TAC107 VT models with hinged doors. Sliding doors on all the other models.*
- *Work thermostat (30 ÷ 90 °C).*
- *Adjustable feet.*

MODELLO	PREZZO	POTENZA WATT	ALIMENTAZIONE	DIMENSIONI mm	PESO NETTO Kg	PESO LORDO Kg	DIMENSIONI IMBALLLO cm
MODEL	PRICE	POWER WATT	POWER SUPPLY	DIMENSIONS mm	NET WEIGHT Kg	GROSS WEIGHT Kg	PACKING DIMENSIONS cm

**PROFONDITÀ - DEPTH = 600 mm**

TAC106 VT	€ 1.150,00	2000	230/1N/50-60	1000x600x850h	54	63	110x70x100h
TAC126 VT	€ 1.190,00	2000	230/1N/50-60	1200x600x850h	65	77	130x70x100h
TAC146 VT	€ 1.250,00	2000	230/1N/50-60	1400x600x850h	73	86	150x70x100h
TAC156 VT	€ 1.290,00	2000	230/1N/50-60	1500x600x850h	76	90	160x70x100h
TAC166 VT	€ 1.330,00	2000	230/1N/50-60	1600x600x850h	80	95	170x70x100h
TAC186 VT	€ 1.420,00	2000	230/1N/50-60	1800x600x850h	87	104	190x70x100h
TAC206 VT	€ 1.530,00	2000	230/1N/50-60	2000x600x850h	95	113	210x70x100h

**PROFONDITÀ - DEPTH = 700 mm**

TAC107 VT	€ 1.180,00	2000	230/1N/50-60	1000x700x850h	59	69	110x80x100h
TAC127 VT	€ 1.220,00	2000	230/1N/50-60	1200x700x850h	71	84	130x80x100h
TAC147 VT	€ 1.290,00	2000	230/1N/50-60	1400x700x850h	79	93	150x80x100h
TAC157 VT	€ 1.320,00	2000	230/1N/50-60	1500x700x850h	83	98	160x80x100h
TAC167 VT	€ 1.370,00	2000	230/1N/50-60	1600x700x850h	87	103	170x80x100h
TAC187 VT	€ 1.460,00	2000	230/1N/50-60	1800x700x850h	95	113	190x80x100h
TAC207 VT	€ 1.570,00	2000	230/1N/50-60	2000x700x850h	103	123	210x80x100h



**Tavoli armadiati riscaldanti per stoviglie con alzatina**  
*Heating work cabinets for tableware with raised back*



TAC127A VT



**Versione interamente in AISI304:**  
**Prezzo e disponibilità su richiesta**

**Full AISI304 version:**  
**Price and availability on request**

- Struttura in acciaio inox.
- Top in acciaio inox AISI304 (conforme MOCA).
- Alzatina da 10 cm.
- Ripiano intermedio regolabile con traverso ad omega di rinforzo.
- Pannello posteriore in acciaio inox.
- Porte tamburate Modelli TAC106A VT e TAC107A VT con ante a battente, ante scorrevoli in tutti gli altri modelli.
- Termostato di lavoro (30 ÷ 90 °C).
- Piedini regolabili.

- *Stainless steel structure.*
- *Top in AISI304 stainless steel (FCM compliant).*
- *10 cm raised back.*
- *Middle adjustable shelf with omega reinforcement crosspiece.*
- *Back panel in stainless steel.*
- *Hollow core doors TAC106A VT and TAC107A VT models with hinged doors. Sliding doors on all the other models.*
- *Work thermostat (30 ÷ 90 °C).*
- *Adjustable feet.*

MODELLO	PREZZO	POTENZA WATT	ALIMENTAZIONE	DIMENSIONI mm	PESO NETTO Kg	PESO LORDO Kg	DIMENSIONI IMBALLLO cm
MODEL	PRICE	POWER WATT	POWER SUPPLY	DIMENSIONS mm	NET WEIGHT Kg	GROSS WEIGHT Kg	PACKING DIMENSIONS cm

**PROFONDITÀ - DEPTH = 600 mm**

TAC106A VT	€ 1.180,00	2000	230/1N/50-60	1000x600x950h	55	65	110x70x110h
TAC126A VT	€ 1.220,00	2000	230/1N/50-60	1200x600x950h	67	78	130x70x110h
TAC146A VT	€ 1.300,00	2000	230/1N/50-60	1400x600x950h	75	87	150x70x110h
TAC156A VT	€ 1.340,00	2000	230/1N/50-60	1500x600x950h	78	92	160x70x110h
TAC166A VT	€ 1.370,00	2000	230/1N/50-60	1600x600x950h	82	97	170x70x110h
TAC186A VT	€ 1.470,00	2000	230/1N/50-60	1800x600x950h	90	106	190x70x110h
TAC206A VT	€ 1.580,00	2000	230/1N/50-60	2000x600x950h	98	116	210x70x110h

**PROFONDITÀ - DEPTH = 700 mm**

TAC107A VT	€ 1.250,00	2000	230/1N/50-60	1000x700x950h	60	71	110x80x110h
TAC127A VT	€ 1.290,00	2000	230/1N/50-60	1200x700x950h	73	85	130x80x110h
TAC147A VT	€ 1.350,00	2000	230/1N/50-60	1400x700x950h	81	95	150x80x110h
TAC157A VT	€ 1.370,00	2000	230/1N/50-60	1500x700x950h	85	100	160x80x110h
TAC167A VT	€ 1.410,00	2000	230/1N/50-60	1600x700x950h	90	106	170x80x110h
TAC187A VT	€ 1.520,00	2000	230/1N/50-60	1800x700x950h	98	116	190x80x110h
TAC207A VT	€ 1.630,00	2000	230/1N/50-60	2000x700x950h	106	126	210x80x110h



**Tavoli armadiati passanti neutri**  
*Pass-through work cabinets*



**Tavoli armadiati passanti riscaldanti per stoviglie**  
*Pass-through heating work cabinets for tableware*



TDAP127 VT



**Versione interamente in AISI304:**  
**Prezzo e disponibilità su richiesta**

- Struttura in acciaio inox.
- Top in acciaio inox AISI304 (conforme MOCA).
- Ripiano intermedio regolabile con traverso ad omega di rinforzo.
- Porte scorrevoli tamburate su entrambi i lati.
- Piedini regolabili.

**Full AISI304 version:**  
**Price and availability on request**

- *Stainless steel structure.*
- *Top in AISI304 stainless steel (FCM compliant)*
- *Adjustable middle shelf with omega reinforcement crosspiece.*
- *Hollow core sliding doors on both sides.*
- *Adjustable feet.*

MODELLO MODEL	PREZZO PRICE	DIMENSIONI mm DIMENSIONS mm	PESO NETTO Kg NET WEIGHT Kg	PESO LORDO Kg GROSS WEIGHT Kg	DIMENSIONI IMBALLO cm PACKING DIMENSIONS cm
TDAP127 VT	€ 950,00	1200x700x850h	70	78	130x80x100h
TDAP147 VT	€ 1.000,00	1400x700x850h	79	88	150x80x100h
TDAP157 VT	€ 1.050,00	1500x700x850h	84	93	160x80x100h
TDAP167 VT	€ 1.100,00	1600x700x850h	88	98	170x80x100h
TDAP187 VT	€ 1.200,00	1800x700x850h	97	108	190x80x100h
TDAP207 VT	€ 1.350,00	2000x700x850h	106	118	210x80x100h



TACP127 VT



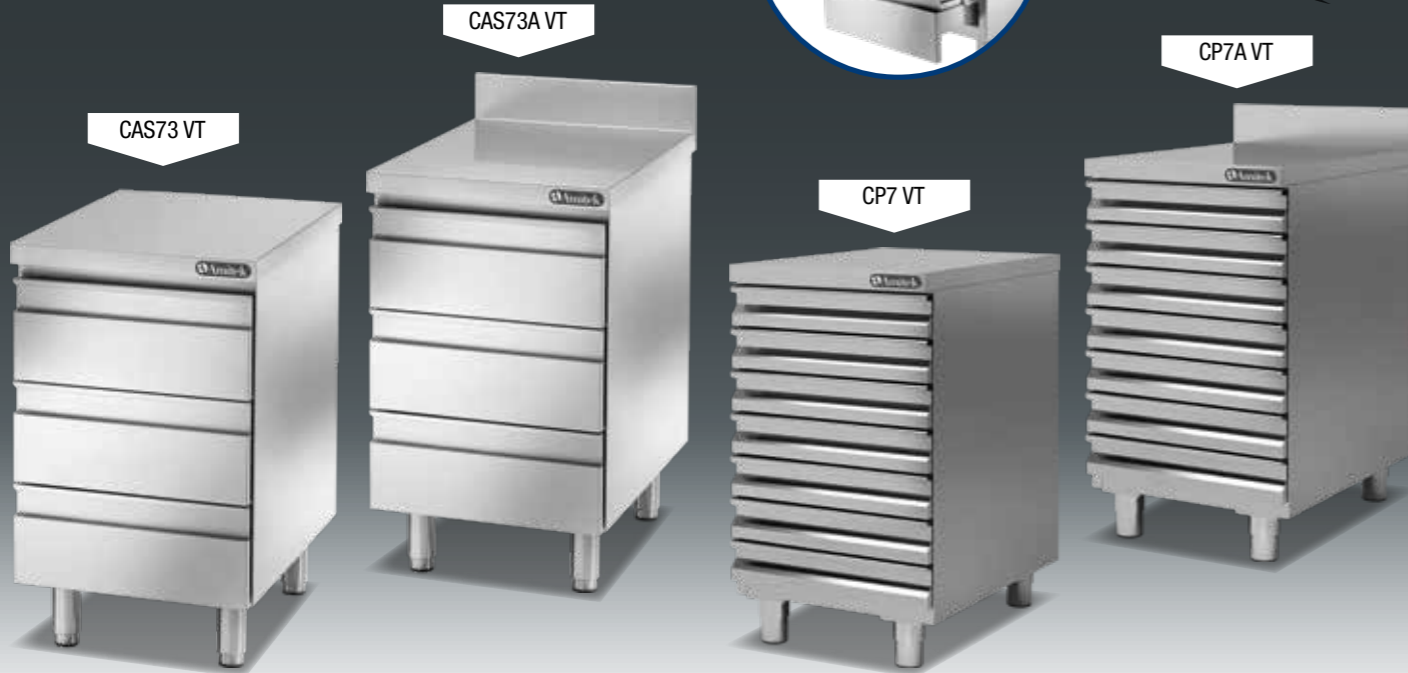
**Versione interamente in AISI304:**  
**Prezzo e disponibilità su richiesta**

- Struttura in acciaio inox.
- Top in acciaio inox AISI304 (conforme MOCA).
- Ripiano intermedio regolabile con traverso ad omega di rinforzo.
- Porte scorrevoli tamburate su entrambi i lati.
- Termostato di lavoro (30 ÷ 90 °C).
- Piedini regolabili.

**Full AISI304 version:**  
**Price and availability on request**

- *Stainless steel structure.*
- *Top in AISI304 stainless steel (FCM compliant).*
- *Adjustable middle shelf with omega reinforcement crosspiece.*
- *Hollow core sliding doors on both sides.*
- *Work thermostat (30 ÷ 90 °C).*
- *Adjustable feet.*

MODELLO MODEL	PREZZO PRICE	POTENZA WATT POWER WATT	ALIMENTAZIONE POWER SUPPLY	DIMENSIONI mm DIMENSIONS mm	PESO NETTO Kg NET WEIGHT Kg	PESO LORDO Kg GROSS WEIGHT Kg	DIMENSIONI IMBALLO cm PACKING DIMENSIONS cm
TACP127 VT	€ 1.350,00	2000	230/1N/50-60	1200x700x850h	79	88	130x80x100h
TACP147 VT	€ 1.400,00	2000	230/1N/50-60	1400x700x850h	88	98	150x80x100h
TACP157 VT	€ 1.450,00	2000	230/1N/50-60	1500x700x850h	93	103	160x80x100h
TACP167 VT	€ 1.500,00	2000	230/1N/50-60	1600x700x850h	97	108	170x80x100h
TACP187 VT	€ 1.650,00	2000	230/1N/50-60	1800x700x850h	106	118	190x80x100h
TACP207 VT	€ 1.800,00	2000	230/1N/50-60	2000x700x850h	115	128	210x80x100h



**Versione interamente in AISI304:**  
**Prezzo e disponibilità su richiesta**

**Full AISI304 version:**  
**Price and availability on request**

- Struttura in acciaio inox.
- Top in acciaio inox AISI304.
- Pannello posteriore in acciaio inox.
- Alzatina da 10 cm (solo modelli 'A').
- Pannello frontale cassetti tamburato.
- Modelli 'CP' predisposti per contenitori palline pizza h = 7cm (non inclusi).
- Cassetti smontabili.
- Piedini regolabili.

- *Stainless steel structure.*
- *Top in AISI304 stainless steel.*
- *Back panel in stainless steel.*
- *10 cm raised back (only 'A' models).*
- *Hollow core drawers front panel.*
- *'CP' models designed for pizza dough balls containers h = 7cm (not included).*
- *Removable drawers.*
- *Adjustable feet.*

MODELLO	PREZZO	DIMENSIONI mm	Nr. CASSETTI	PESO NETTO Kg	PESO LORDO Kg	DIMENSIONI IMBALLO cm
MODEL	PRICE	DIMENSIONS mm	DRAWERS No.	NET WEIGHT Kg	GROSS WEIGHT Kg	PACKING DIMENSIONS cm

**PROFONDITÀ - DEPTH = 600 mm**

CAS62 VT	€ 770,00	500x600x850h	2	31	41	60x70x100h
CAS63 VT	€ 840,00	500x600x850h	3	34	44	60x70x100h
CAS64 VT	€ 990,00	500x600x850h	4	36	46	60x70x100h
CAS62A VT	€ 840,00	500x600x950h	2	32	42	60x70x110h
CAS63A VT	€ 890,00	500x600x950h	3	35	45	60x70x110h
CAS64A VT	€ 1.040,00	500x600x950h	4	37	47	60x70x110h

**PROFONDITÀ - DEPTH = 700 mm**

CAS72 VT	€ 820,00	500x700x850h	2	34	44	60x80x100h
CAS73 VT	€ 860,00	500x700x850h	3	36	46	60x80x100h
CAS74 VT	€ 1.020,00	500x700x850h	4	38	48	60x80x100h
CAS72A VT	€ 850,00	500x700x950h	2	36	46	60x80x110h
CAS73A VT	€ 910,00	500x700x950h	3	37	47	60x80x110h
CAS74A VT	€ 1.060,00	500x700x950h	4	39	49	60x80x110h

**PER CONTENITORI PALLINE PIZZA (interamente AISI 304)**  
**FOR PIZZA DOUGH TRAYS (entirely AISI 304)**

CP6 VT	€ 1.300,00	500x700x850h	6	36	40	60x80x100h
CP6A VT	€ 1.300,00	500x700x950h	6	38	42	60x80x110h
CP7 VT	€ 1.400,00	500x700x850h	7	37	41	60x80x100h
CP7A VT	€ 1.400,00	500x700x950h	7	39	43	60x80x110h



- Tramoggia in acciaio inox AISI304.
- Finitura satinata.
- Fondo stampato a tenuta stagna.
- Angoli interni raggiati senza spigoli per facilitare la pulizia.
- Coperchio apribile 1/2 + 1/2 e completamente removibile.
- Separatore interno removibile su modelli TRA120S VT e TRA150S VT.
- 4 ruote girevoli Ø 100mm.

- *AISI304 stainless steel ingredients bin.*
- *Satin finish.*
- *Watertight molded bottom.*
- *Rounded internal corners without sharp edges to facilitate cleaning.*
- *Openable lid 1/2 + 1/2 and fully removable.*
- *Removable internal separator on models TRA120S VT and TRA150S VT.*
- *4 swivel casters Ø 100mm.*

MODELLO	PREZZO	CAPACITÀ L.	DIMENSIONI mm	PESO NETTO Kg	PESO LORDO Kg	DIMENSIONI IMBALLO cm
MODEL	PRICE	CAPACITY L.	DIMENSIONS mm	NET WEIGHT Kg	GROSS WEIGHT Kg	PACKING DIMENSIONS cm
TRA120 VT	€ 850,00	115	395x550x785h	16	18	41x56x80h
TRA150 VT	€ 900,00	150	395x700x785h	18	20	41x71x80h
TRA120S VT	€ 950,00	115	395x550x785h	19	21	41x56x80h
TRA150S VT	€ 1.000,00	150	395x700x785h	21	23	41x71x80h



AVS147 VT

Per dimensioni diverse da quelle elencate,  
inviare richiesta ai nostri uffici.

For different sizes from those listed,  
send a request to our offices.

- Struttura interamente in acciaio inox.
- Tre ripiani regolabili, tutti con traverso ad omega di rinforzo.
- Porte tamburate scorrevoli.
- Piedini regolabili.

- *Stainless steel structure.*
- *Three adjustable shelves, all with omega reinforcement crosspiece.*
- *Hollow core sliding doors.*
- *Adjustable feet.*

MODELLO MODEL	PREZZO PRICE	DIMENSIONI mm DIMENSIONS mm	PESO NETTO Kg NET WEIGHT Kg	PESO LORDO Kg GROSS WEIGHT Kg	DIMENSIONI IMBALLO cm PACKING DIMENSIONS cm
------------------	-----------------	--------------------------------	--------------------------------	----------------------------------	--

**PROFONDITÀ - DEPTH = 600 mm**

AVS126 VT	€ 1.490,00	1200x600x1800h	83	91	125x65x185h
AVS146 VT	€ 1.610,00	1400x600x1800h	93	108	145x65x185h
AVS166 VT	€ 1.750,00	1600x600x1800h	104	119	165x65x185h

**PROFONDITÀ - DEPTH = 700 mm**

AVS127 VT	€ 1.620,00	1200x700x1800h	92	103	125x75x185h
AVS147 VT	€ 1.740,00	1400x700x1800h	101	116	145x75x185h
AVS167 VT	€ 1.850,00	1600x700x1800h	111	126	165x75x185h



PSA100 VT

- Struttura in acciaio inox.
- Ripiano intermedio regolabile con traverso ad omega di rinforzo.
- Staffe per il fissaggio a parete incluse.

- *Stainless steel structure.*
- *Middle adjustable shelf with omega reinforcement crosspiece.*
- *Wall mounting brackets included.*

MODELLO MODEL	PREZZO PRICE	DIMENSIONI mm DIMENSIONS mm	PESO NETTO Kg NET WEIGHT Kg	PESO LORDO Kg GROSS WEIGHT Kg	DIMENSIONI IMBALLO cm PACKING DIMENSIONS cm
------------------	-----------------	--------------------------------	--------------------------------	----------------------------------	--

PSA80 VT	€ 350,00	800x400x660h	18	25	90x50x80h
PSA100 VT	€ 370,00	1000x400x660h	20	27	110x50x80h
PSA120 VT	€ 400,00	1200x400x660h	22	30	130x50x80h
PSA140 VT	€ 430,00	1400x400x660h	24	32	150x50x80h
PSA160 VT	€ 480,00	1600x400x660h	26	35	170x50x80h
PSA180 VT	€ 530,00	1800x400x660h	28	38	190x50x80h
PSA200 VT	€ 580,00	2000x400x660h	30	40	210x50x80h



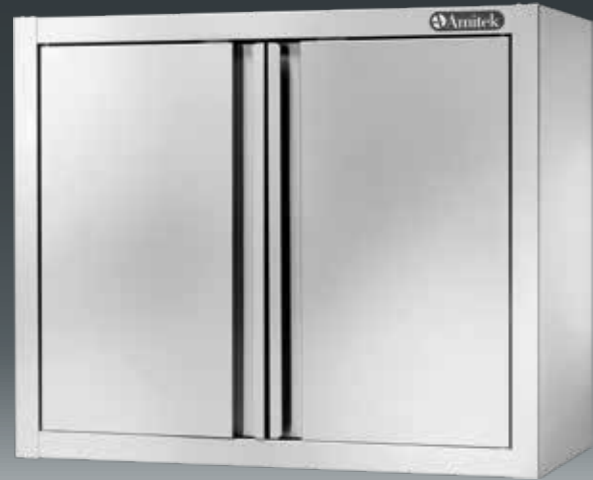
**Pensili con ante**  
*Wall cabinets with doors*



**Pensili scolapiatti**  
*Dish drainer wall cabinets*



PCA80 VT



PCA100 VT



PPA100 VT



- Struttura in acciaio inox.
- Ripiano intermedio regolabile con traverso ad omega di rinforzo.
- Porte tamburate.
- Staffe per il fissaggio a parete incluse.
- Modello PCA80 VT con 2 porte a battente.
- Porte scorrevoli su tutti gli altri modelli.

- *Stainless steel structure.*
- *Middle adjustable shelf with omega reinforcement crosspiece.*
- *Hollow core doors.*
- *Wall mounting brackets included.*
- *PCA80 VT model with 2 hinged doors.*
- *Sliding doors on all the other models.*

MODELLO	PREZZO	DIMENSIONI mm	PESO NETTO Kg	PESO LORDO Kg	DIMENSIONI IMBALLO cm
MODEL	PRICE	DIMENSIONS mm	NET WEIGHT Kg	GROSS WEIGHT Kg	PACKING DIMENSIONS cm
PCA80 VT	€ 460,00	800x400x660h	21	28	90x50x80h
PCA100 VT	€ 490,00	1000x400x660h	26	33	110x50x80h
PCA120 VT	€ 520,00	1200x400x660h	30	38	130x50x80h
PCA140 VT	€ 570,00	1400x400x660h	34	42	150x50x80h
PCA160 VT	€ 630,00	1600x400x660h	40	49	170x50x80h
PCA180 VT	€ 690,00	1800x400x660h	44	54	190x50x80h
PCA200 VT	€ 750,00	2000x400x660h	46	56	210x50x80h

**Versione interamente in AISI304:**  
**Prezzo e disponibilità su richiesta**

- Struttura in acciaio inox.
- Scolapiatti in acciaio inox avvitato, smontabile per pulizia.
- Fondo e ripiano intermedio forati in acciaio inox.
- Porte tamburate scorrevoli.
- Staffe per il fissaggio a parete incluse.

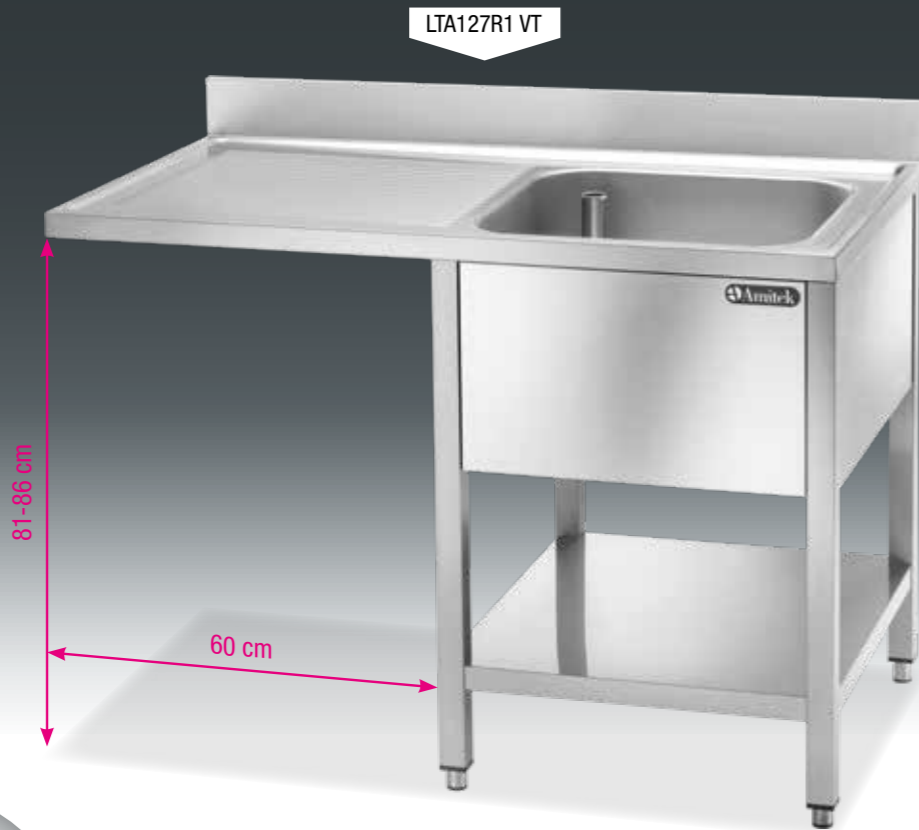
**Full AISI304 version:**  
**Price and availability on request**

- *Stainless steel structure.*
- *Stainless steel dish drainer fixed to the bottom with screws. Can be disassembled for cleaning purposes.*
- *Stainless steel perforated bottom and middle shelf.*
- *Hollow core sliding doors.*
- *Wall mounting brackets included.*

MODELLO	PREZZO	DIMENSIONI mm	PESO NETTO Kg	PESO LORDO Kg	DIMENSIONI IMBALLO cm
MODEL	PRICE	DIMENSIONS mm	NET WEIGHT Kg	GROSS WEIGHT Kg	PACKING DIMENSIONS cm
PPA100 VT	€ 680,00	1000x400x660h	23	26	110x45x85h
PPA120 VT	€ 750,00	1200x400x660h	27	30	130x45x85h
PPA140 VT	€ 800,00	1400x400x660h	31	34	150x45x85h
PPA150 VT	€ 840,00	1500x400x660h	32	36	160x45x85h
PPA160 VT	€ 890,00	1600x400x660h	34	38	170x45x85h
PPA180 VT	€ 980,00	1800x400x660h	38	42	190x45x85h



**Lavelli a sbalzo 1 vasca**  
*Sink units for dishwashers 1 bowl*



LTA127R1 VT



**Versione interamente in AISI304:**  
**Prezzo e disponibilità su richiesta**

**Full AISI304 version:**  
**Price and availability on request**

- Struttura in acciaio inox.
- Top e vasca in acciaio inox AISI304 (conformi MOCA).
- Ripiano inferiore con traverso ad omega di rinforzo.
- Alzatina da 10 cm.
- Piedini regolabili.
- Piletta e troppo pieno inclusi.

- *Stainless steel structure.*
- *Top and sink bowl in AISI304 stainless steel (FCM compliant).*
- *Lower shelf with omega reinforcement crosspiece.*
- *10 cm raised back.*
- *Adjustable feet.*
- *Drain and overflow drain included.*

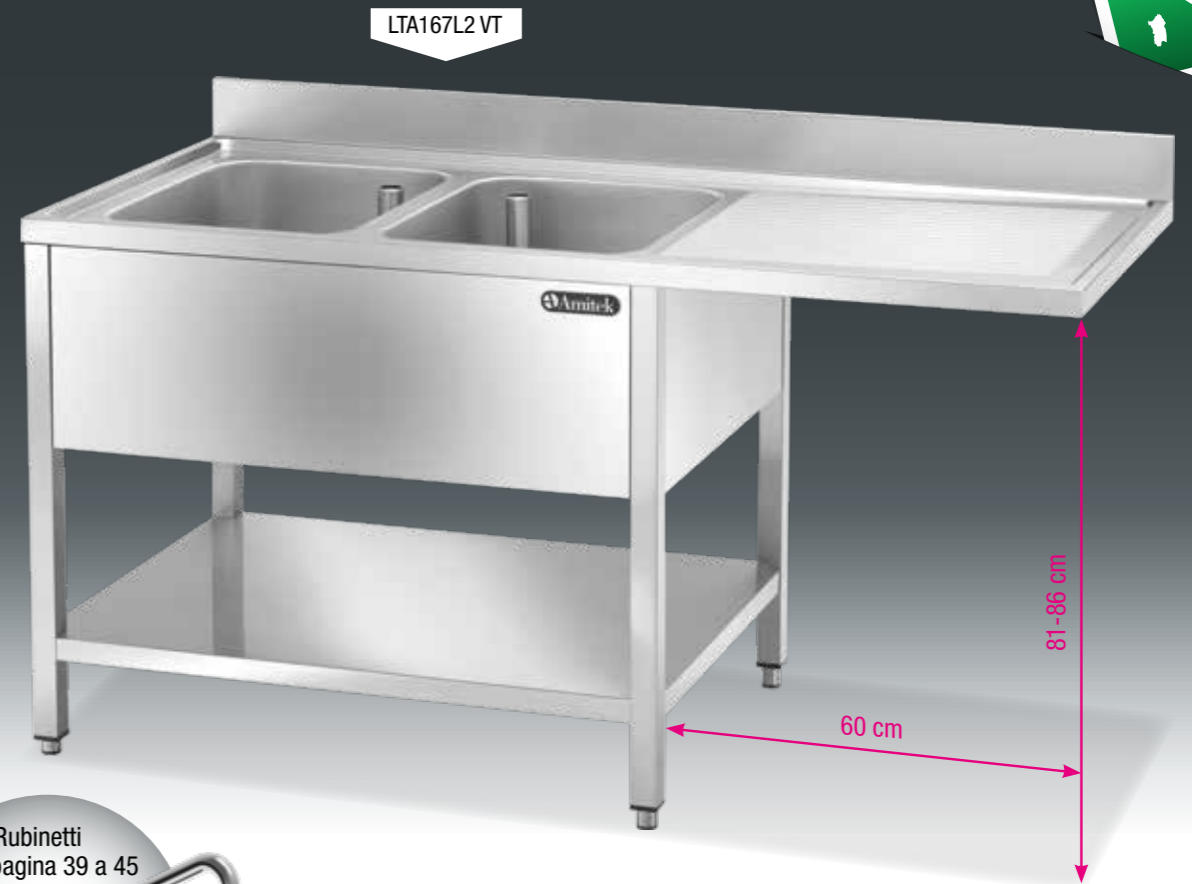
MODELLO	PREZZO	DIMENSIONI mm	Nr. VASCHE	DIMENSIONI VASCA mm	PESO NETTO Kg	PESO LORDO Kg	DIMENSIONI IMBALLO cm
MODEL	PRICE	DIMENSIONS mm	BOWL No.	BOWL DIMENSIONS mm	NET WEIGHT Kg	GROSS WEIGHT Kg	PACKING DIMENSIONS cm

**PROFONDITÀ - DEPTH = 700 mm**

LTA127L1 VT	€ 780,00	1200x700x950h	1 SX / L	500x500x300h	33	43	130x80x60h
LTA127R1 VT	€ 780,00	1200x700x950h	1 DX / R	500x500x300h	33	43	130x80x60h
LTA147L1 VT	€ 840,00	1400x700x950h	1 SX / L	600x500x300h	35	45	150x80x60h
LTA147R1 VT	€ 840,00	1400x700x950h	1 DX / R	600x500x300h	35	45	150x80x60h



**Lavelli a sbalzo 2 vasche**  
*Sink units for dishwashers 2 bowls*



LTA167L2 VT



**Versione interamente in AISI304:**  
**Prezzo e disponibilità su richiesta**

**Full AISI304 version:**  
**Price and availability on request**

- Struttura in acciaio inox.
- Top e vasca in acciaio inox AISI304 (conformi MOCA).
- Ripiano inferiore con traverso ad omega di rinforzo.
- Alzatina da 10 cm.
- Piedini regolabili.
- Piletta e troppo pieno inclusi.

- *Stainless steel structure.*
- *Top and sink bowl in AISI304 stainless steel (FCM compliant).*
- *Lower shelf with omega reinforcement crosspiece.*
- *10 cm raised back.*
- *Adjustable feet.*
- *Drain and overflow drain included.*

MODELLO	PREZZO	DIMENSIONI mm	Nr. VASCHE	DIMENSIONI VASCA mm	PESO NETTO Kg	PESO LORDO Kg	DIMENSIONI IMBALLO cm
MODEL	PRICE	DIMENSIONS mm	BOWL No.	BOWL DIMENSIONS mm	NET WEIGHT Kg	GROSS WEIGHT Kg	PACKING DIMENSIONS cm

**PROFONDITÀ - DEPTH = 700 mm**

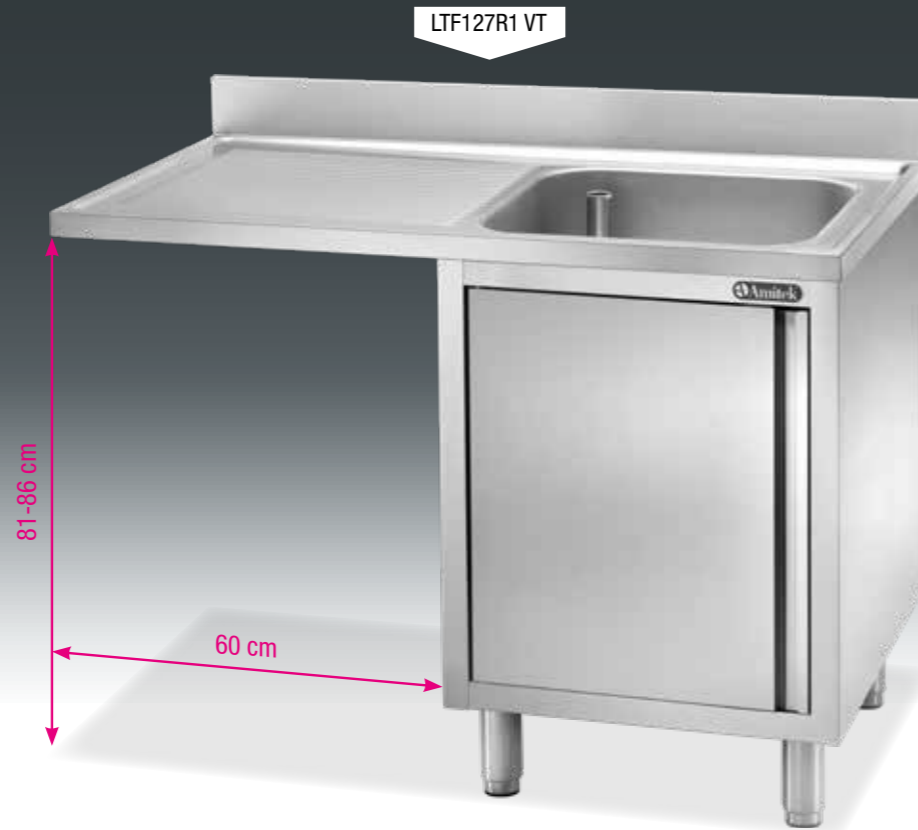
LTA167L2 VT	€ 990,00	1600x700x950h	2 SX / L	400x500x250h	41	51	170x80x60h
LTA167R2 VT	€ 990,00	1600x700x950h	2 DX / R	400x500x250h	41	51	170x80x60h
LTA187L2 VT	€ 1.070,00	1800x700x950h	2 SX / L	500x500x300h	45	55	190x80x60h
LTA187R2 VT	€ 1.070,00	1800x700x950h	2 DX / R	500x500x300h	45	55	190x80x60h
LTA207L2 VT	€ 1.130,00	2000x700x950h	2 SX / L	600x500x300h	49	59	210x80x60h
LTA207R2 VT	€ 1.130,00	2000x700x950h	2 DX / R	600x500x300h	49	59	210x80x60h



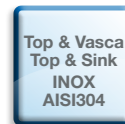
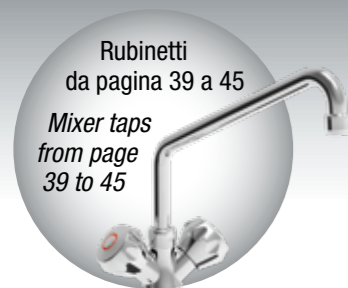
**Lavelli armadiati a sbalzo 1 vasca**  
*Closed sink units for dishwashers 1 bowl*



**Lavelli armadiati a sbalzo 2 vasche**  
*Closed sink units for dishwashers 2 bowls*



LTF127R1 VT



**Versione interamente in AISI304:**  
**Prezzo e disponibilità su richiesta**

- Struttura in acciaio inox.
- Top e vasca in acciaio inox AISI304 (conformi MOCA).
- Base con traverso ad omega di rinforzo.
- Alzatina da 10 cm.
- Porte tamburate (mod. LTF127L1 VT e LTF127R1 VT con 1 anta a battente, mod. LTF147L1 VT e LTF147R1 VT con 2 ante a battente).
- Piedini regolabili.
- Piletta e troppo pieno inclusi.

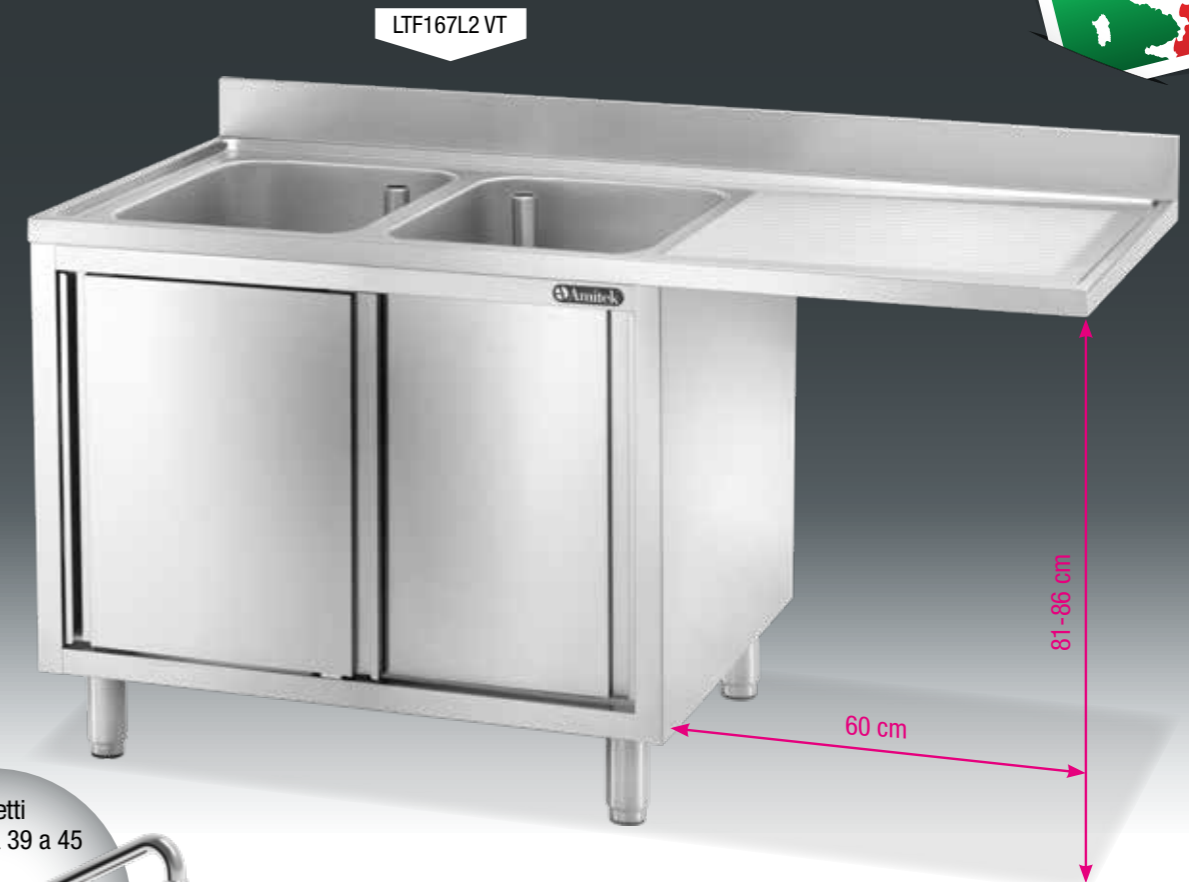
**Full AISI304 version:**  
**Price and availability on request**

- *Stainless steel structure.*
- *Top and sink bowl in AISI304 stainless steel (FCM compliant).*
- *Base with omega reinforcement crosspiece.*
- *10 cm raised back.*
- *Hollow core doors (LTF127L1 VT and LTF127R1 VT with one hinged door, LTF147L1 VT and LTF147R1 VT models with 2 hinged doors).*
- *Adjustable feet.*
- *Drain and overflow drain included.*

MODELLO	PREZZO	DIMENSIONI mm	Nr. VASCHE	DIMENSIONI VASCA mm	PESO NETTO Kg	PESO LORDO Kg	DIMENSIONI IMBALLO cm
MODEL	PRICE	DIMENSIONS mm	BOWL No.	BOWL DIMENSIONS mm	NET WEIGHT Kg	GROSS WEIGHT Kg	PACKING DIMENSIONS cm

**PROFONDITÀ - DEPTH = 700 mm**

LTF127L1 VT	€ 950,00	1200x700x950h	1 SX / L	400x500x250h	45	55	130x80x110h
LTF127R1 VT	€ 950,00	1200x700x950h	1 DX / R	400x500x250h	45	55	130x80x110h
LTF147L1 VT	€ 1.050,00	1400x700x950h	1 SX / L	600x500x300h	51	61	150x80x110h
LTF147R1 VT	€ 1.050,00	1400x700x950h	1 DX / R	600x500x300h	51	61	150x80x110h



LTF167L2 VT



**Versione interamente in AISI304:**  
**Prezzo e disponibilità su richiesta**

- Struttura in acciaio inox.
- Top e vasca in acciaio inox AISI304 (conformi MOCA).
- Base con traverso ad omega di rinforzo.
- Alzatina da 10 cm.
- Porte tamburate scorrevoli.
- Piedini regolabili.
- Piletta e troppo pieno inclusi.

**Full AISI304 version:**  
**Price and availability on request**

- *Stainless steel structure.*
- *Top and sink bowl in AISI304 stainless steel (FCM compliant).*
- *Base with omega reinforcement crosspiece.*
- *10 cm raised back.*
- *Hollow core sliding doors.*
- *Adjustable feet.*
- *Drain and overflow drain included.*

MODELLO	PREZZO	DIMENSIONI mm	Nr. VASCHE	DIMENSIONI VASCA mm	PESO NETTO Kg	PESO LORDO Kg	DIMENSIONI IMBALLO cm
MODEL	PRICE	DIMENSIONS mm	BOWL No.	BOWL DIMENSIONS mm	NET WEIGHT Kg	GROSS WEIGHT Kg	PACKING DIMENSIONS cm

**PROFONDITÀ - DEPTH = 700 mm**

LTF167L2 VT	€ 1.250,00	1600x700x950h	2 SX / L	400x500x250h	71	81	170x80x110h
LTF167R2 VT	€ 1.250,00	1600x700x950h	2 DX / R	400x500x250h	71	81	170x80x110h
LTF187L2 VT	€ 1.350,00	1800x700x950h	2 SX / L	500x500x300h	76	86	190x80x110h
LTF187R2 VT	€ 1.350,00	1800x700x950h	2 DX / R	500x500x300h	76	86	190x80x110h
LTF207L2 VT	€ 1.500,00	2000x700x950h	2 SX / L	600x500x300h	81	91	210x80x110h
LTF207R2 VT	€ 1.500,00	2000x700x950h	2 DX / R	600x500x300h	81	91	210x80x110h



LTB126R1 VT



**Versione interamente in AISI304:**  
**Prezzo e disponibilità su richiesta**

**Full AISI304 version:**  
**Price and availability on request**

- Struttura in acciaio inox.
- Top e vasca in acciaio inox AISI304 (conformi MOCA).
- Ripiano inferiore con traverso ad omega di rinforzo.
- Alzatina da 10 cm.
- Piedini regolabili.
- Piletta e troppo pieno inclusi.

- *Stainless steel structure.*
- *Top and sink bowl in AISI304 stainless steel (FCM compliant).*
- *Lower shelf with omega reinforcement crosspiece.*
- *10 cm raised back.*
- *Adjustable feet.*
- *Drain and overflow drain included.*

MODELLO	PREZZO	DIMENSIONI mm	Nr. VASCHE	DIMENSIONI VASCA mm	PESO NETTO Kg	PESO LORDO Kg	DIMENSIONI IMBALLO cm
MODEL	PRICE	DIMENSIONS mm	BOWL No.	BOWL DIMENSIONS mm	NET WEIGHT Kg	GROSS WEIGHT Kg	PACKING DIMENSIONS cm

**PROFONDITÀ - DEPTH = 600 mm**

LTB106L1 VT	€ 720,00	1000x600x950h	1 SX / L	400x400x250h	40	50	110x70x60h
LTB106R1 VT	€ 720,00	1000x600x950h	1 DX / R	400x400x250h	40	50	110x70x60h
LTB126L1 VT	€ 760,00	1200x600x950h	1 SX / L	500x400x250h	42	52	130x70x60h
LTB126R1 VT	€ 760,00	1200x600x950h	1 DX / R	500x400x250h	42	52	130x70x60h
LTB146L2 VT	€ 1.000,00	1400x600x950h	2 SX / L	400x400x250h	47	57	150x70x60h
LTB146R2 VT	€ 1.000,00	1400x600x950h	2 DX / R	400x400x250h	47	57	150x70x60h
LTB166L2 VT	€ 1.060,00	1600x600x950h	2 SX / L	400x400x250h	50	60	170x70x60h
LTB166R2 VT	€ 1.060,00	1600x600x950h	2 DX / R	400x400x250h	50	60	170x70x60h
LTB186L2 VT	€ 1.130,00	1800x600x950h	2 SX / L	500x400x250h	55	65	190x70x60h
LTB186R2 VT	€ 1.130,00	1800x600x950h	2 DX / R	500x400x250h	55	65	190x70x60h



LTB167L2 VT



**Versione interamente in AISI304:**  
**Prezzo e disponibilità su richiesta**

**Full AISI304 version:**  
**Price and availability on request**

- Struttura in acciaio inox.
- Top e vasca in acciaio inox AISI304 (conformi MOCA).
- Ripiano inferiore con traverso ad omega di rinforzo.
- Alzatina da 10 cm.
- Piedini regolabili.
- Piletta e troppo pieno inclusi.
- Modello LTB207C2 VT con 2 vasche centrali e 2 sgocciolatoi laterali.

- *Stainless steel structure.*
- *Top and sink bowl in AISI304 stainless steel (FCM compliant).*
- *Lower shelf with omega reinforcement crosspiece.*
- *10 cm raised back.*
- *Adjustable feet.*
- *Drain and overflow drain included.*
- *LTB207C2 VT model with 2 central sinks and 2 side drainboards.*

MODELLO	PREZZO	DIMENSIONI mm	Nr. VASCHE	DIMENSIONI VASCA mm	PESO NETTO Kg	PESO LORDO Kg	DIMENSIONI IMBALLO cm
MODEL	PRICE	DIMENSIONS mm	BOWL No.	BOWL DIMENSIONS mm	NET WEIGHT Kg	GROSS WEIGHT Kg	PACKING DIMENSIONS cm

**PROFONDITÀ - DEPTH = 700 mm**

LTB107L1 VT	€ 790,00	1000x700x950h	1 SX / L	400x500x250h	43	53	110x80x60h
LTB107R1 VT	€ 790,00	1000x700x950h	1 DX / R	400x500x250h	43	53	110x80x60h
LTB127L1 VT	€ 830,00	1200x700x950h	1 SX / L	500x500x300h	45	55	130x80x60h
LTB127R1 VT	€ 830,00	1200x700x950h	1 DX / R	500x500x300h	45	55	130x80x60h
LTB147L1 VT	€ 900,00	1400x700x950h	1 SX / L	600x500x300h	54	64	150x80x60h
LTB147R1 VT	€ 900,00	1400x700x950h	1 DX / R	600x500x300h	54	64	150x80x60h
LTB147L2 VT	€ 1.030,00	1400x700x950h	2 SX / L	400x500x250h	54	64	150x80x60h
LTB147R2 VT	€ 1.030,00	1400x700x950h	2 DX / R	400x500x250h	54	64	150x80x60h
LTB167L2 VT	€ 1.070,00	1600x700x950h	2 SX / L	400x500x250h	55	65	170x80x60h
LTB167R2 VT	€ 1.070,00	1600x700x950h	2 DX / R	400x500x250h	55	65	170x80x60h
LTB187L2 VT	€ 1.130,00	1800x700x950h	2 SX / L	500x500x300h	60	70	190x80x60h
LTB187R2 VT	€ 1.130,00	1800x700x950h	2 DX / R	500x500x300h	60	70	190x80x60h
LTB207C2 VT	€ 1.250,00	2000x700x950h	2 Centr.	400x500x250h	65	75	210x80x60h



## Lavelli e lavapentole senza sgocciolatoio

### Sink units without drainboard



LTE87S VT



LTE127D VT



Rubinetti da pagina 39 a 45  
Mixer taps from page 39 to 45

**Versione interamente in AISI304:**  
**Prezzo e disponibilità su richiesta**

- Struttura in acciaio inox.
- Top e vasca in acciaio inox AISI304 (conformi MOCA).
- Ripiano inferiore con traverso ad omega di rinforzo.
- Alzatina da 10 cm.
- Piedini regolabili.
- Piletta e troppo pieno inclusi.

MODELLO	PREZZO	DIMENSIONI mm	Nr. VASCHE	DIMENSIONI VASCA mm	PESO NETTO Kg	PESO LORDO Kg	DIMENSIONI IMBALLO cm
MODEL	PRICE	DIMENSIONS mm	BOWL No.	BOWL DIMENSIONS mm	NET WEIGHT Kg	GROSS WEIGHT Kg	PACKING DIMENSIONS cm

### PROFONDITÀ - DEPTH = 700 mm

LTE67S VT	€ 680,00	600x700x950h	1	500x500x300h	27	37	70x80x60h
LTE77S VT	€ 690,00	700x700x950h	1	500x500x300h	28	38	80x80x60h
LTE87S VT	€ 720,00	800x700x950h	1	500x500x300h	33	43	90x80x60h
LTE107S VT	€ 1.270,00	1000x700x950h	1	800x500x350h	38	48	110x80x60h
LTE127S VT	€ 1.340,00	1200x700x950h	1	950x500x350h	44	54	130x80x60h
LTE147S VT	€ 1.490,00	1400x700x950h	1	1200x500x350h	50	60	150x80x60h
LTE107D VT	€ 990,00	1000x700x950h	2	400x500x250h	38	48	110x80x60h
LTE127D VT	€ 1.020,00	1200x700x950h	2	500x500x300h	44	54	130x80x60h
LTE147D VT	€ 1.070,00	1400x700x950h	2	600x500x300h	50	60	150x80x60h



## Lavelli armadiati

### Closed sink units



LTC127L1 VT

Rubinetti da pagina 39 a 45  
Mixer taps from page 39 to 45

Top & Vasca  
Top & Sink  
INOX  
AISI304

MOCA - FCM  
COMPLIANT  
TOP & SINK

**Versione interamente in AISI304:**  
**Prezzo e disponibilità su richiesta**

**Full AISI304 version:**  
**Price and availability on request**

- Struttura in acciaio inox.
- Top e vasca in acciaio inox AISI304 (conformi MOCA).
- Base con traverso ad omega di rinforzo.
- Alzatina da 10 cm.
- Porte tamburate scorrevoli.
- Piedini regolabili.
- Piletta e troppo pieno inclusi.
- Modello LTC207C2 VT con 2 vasche centrali e 2 sgocciolatoi laterali.

- Stainless steel structure.
- Top and sink bowl in AISI304 stainless steel (FCM compliant).
- Base with omega reinforcement crosspiece.
- 10 cm raised back.
- Hollow core sliding doors.
- Adjustable feet.
- Drain and overflow drain included.
- LTC207C2 VT model with 2 central sinks and 2 side drainboards.

MODELLO	PREZZO	DIMENSIONI mm	Nr. VASCHE	DIMENSIONI VASCA mm	PESO NETTO Kg	PESO LORDO Kg	DIMENSIONI IMBALLO cm
MODEL	PRICE	DIMENSIONS mm	BOWL No.	BOWL DIMENSIONS mm	NET WEIGHT Kg	GROSS WEIGHT Kg	PACKING DIMENSIONS cm

### PROFONDITÀ - DEPTH = 700 mm

LTC107L1 VT	€ 1.200,00	1000x700x950h	1 SX / L	400x500x250h	58	68	110x80x110h
LTC107R1 VT	€ 1.200,00	1000x700x950h	1 DX / R	400x500x250h	58	68	110x80x110h
LTC127L1 VT	€ 1.200,00	1200x700x950h	1 SX / L	500x500x300h	60	70	130x80x110h
LTC127R1 VT	€ 1.200,00	1200x700x950h	1 DX / R	500x500x300h	60	70	130x80x110h
LTC147L1 VT	€ 1.300,00	1400x700x950h	1 SX / L	600x500x300h	68	78	150x80x110h
LTC147R1 VT	€ 1.300,00	1400x700x950h	1 DX / R	600x500x300h	68	78	150x80x110h
LTC167L2 VT	€ 1.550,00	1600x700x950h	2 SX / L	400x500x250h	76	86	170x80x110h
LTC167R2 VT	€ 1.550,00	1600x700x950h	2 DX / R	400x500x250h	76	86	170x80x110h
LTC187L2 VT	€ 1.650,00	1800x700x950h	2 SX / L	500x500x300h	84	94	190x80x110h
LTC187R2 VT	€ 1.650,00	1800x700x950h	2 DX / R	500x500x300h	84	94	190x80x110h
LTC207L2 VT	€ 1.700,00	2000x700x950h	2 SX / L	600x500x300h	92	102	210x80x110h
LTC207R2 VT	€ 1.700,00	2000x700x950h	2 DX / R	600x500x300h	92	102	210x80x110h
LTC207C2 VT	€ 1.700,00	2000x700x950h	2 Centr.	400x500x250h	92	102	210x80x110h



**Lavelli armadiati a 1 vasca senza sgocciolatoio**  
**Closed sink units 1 bowl without drainboard**



**Miscelatori monoforo monocomando**  
**Monoblock single lever mixer taps**



**Versione interamente in AISI304:**  
**Prezzo e disponibilità su richiesta**

- Struttura in acciaio inox.
- Top e vasca in acciaio inox AISI304 (conformi MOCA).
- Base con traverso ad omega di rinforzo.
- Alzatina da 10 cm.
- Porte tamburate a battente (mod. LTD87S VT con 2 ante a battente, 1 anta a battente negli altri modelli).
- Piedini regolabili.
- Piletta e troppo pieno inclusi.

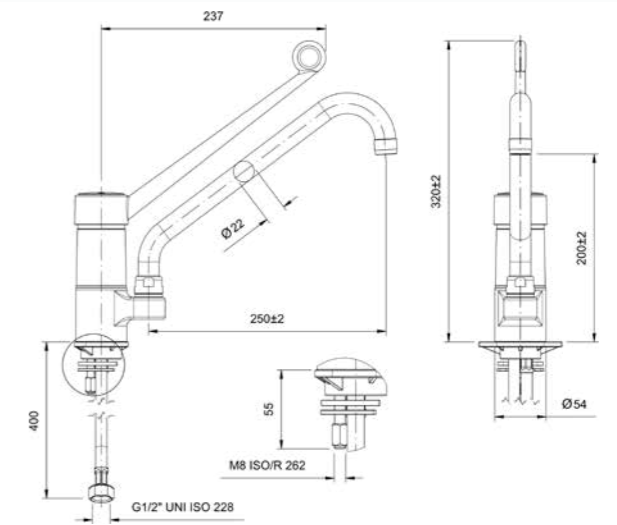
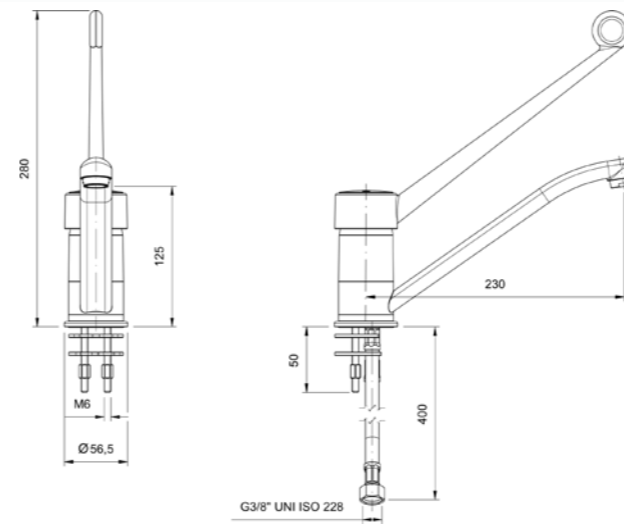
MODELLO	PREZZO	DIMENSIONI mm	Nr. VASCHE	DIMENSIONI VASCA mm	PESO NETTO Kg	PESO LORDO Kg	DIMENSIONI IMBALLO cm
MODEL	PRICE	DIMENSIONS mm	BOWL No.	BOWL DIMENSIONS mm	NET WEIGHT Kg	GROSS WEIGHT Kg	PACKING DIMENSIONS cm

**PROFONDITÀ - DEPTH = 700 mm**

LTD67S VT	€ 790,00	600x700x950h	1	500x500x300h	30	38	70x80x110h
LTD77S VT	€ 820,00	700x700x950h	1	500x500x300h	32	42	80x80x110h
LTD87S VT	€ 860,00	800x700x950h	1	500x500x300h	35	45	90x80x110h

**Full AISI304 version:**  
**Price and availability on request**

- Stainless steel structure.
- Top and sink bowl in AISI304 stainless steel (FCM compliant).
- Base with omega reinforcement crosspiece.
- 10 cm raised back.
- Hollow core hinged doors (LTD87S VT with 2 hinged doors. 1 hinged door in the other models).
- Adjustable feet.
- Drain and overflow drain included.



- Rubinetti miscelatori monoforo con comando a leva.
- Superficie cromata.
- Leva in plastica.
- Modello RBT200B con bocca girevole.
- Modello RBT200P con canna a «U» girevole.
- Flessibili e aeratore inclusi.
- Allaccio idrico: RBT200B = G3/8" - RBT200P = G1/2".

- Monoblock single lever mixer taps.
- Chromed surface.
- Plastic lever.
- RBT200B model with turnable spout.
- RBT200P model with turnable «U» shaped spout.
- Hoses and faucet aerator included.
- Water inlet connection: RBT200B = G3/8" - RBT200P = G1/2".

MODELLO	PREZZO	PRESSIONE MAX DI LAVORO	PORTATA MAX ACQUA FREDDA A 3 bar	FORO DI FISSAGGIO mm	PESO NETTO Kg	PESO LORDO Kg	DIMENSIONI IMBALLO cm
MODEL	PRICE	MAX WORKING PRESSURE	MAX COLD WATER CAPACITY AT 3 bar	FIXING HOLE mm	NET WEIGHT Kg	GROSS WEIGHT Kg	PACKING DIMENSIONS cm

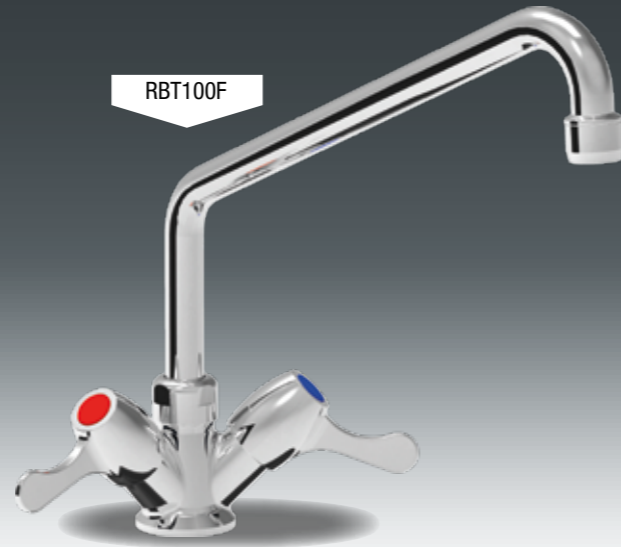
RBT200B	€ 120,00	5 bar	15 L/min	Ø35 ÷ Ø37	1,1	1,2	42x17x9h
RBT200P	€ 210,00	5 bar	18 L/min	Ø30 ÷ Ø32	1,7	1,8	42x17x9h



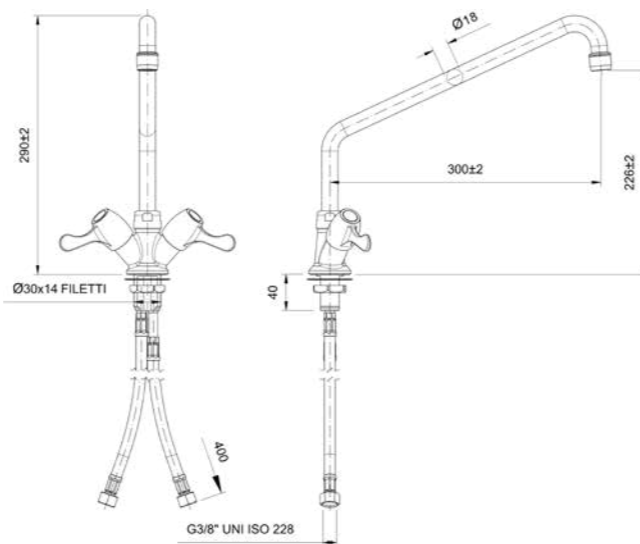
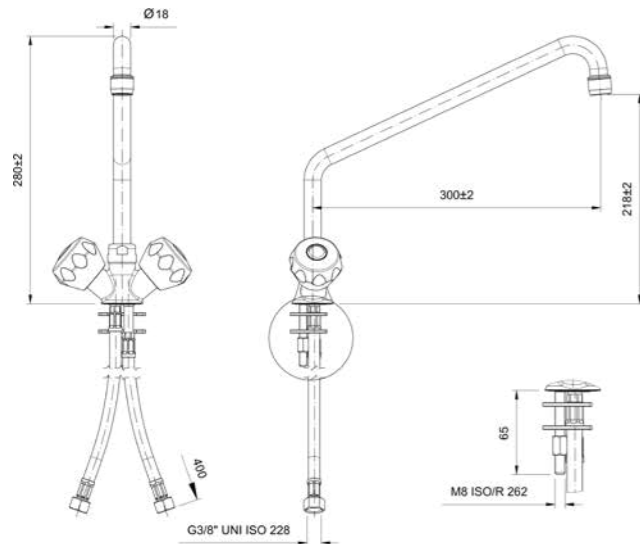
Rubinetti miscelatori  
Mixer taps



RBT100R



RBT100F



- Rubinetti miscelatori monoforo.
- Superficie cromata.
- Canna a «U» girevole.
- Modello RBT100F con comandi ¼ di giro.
- Flessibili da G3/8" e aeratore inclusi.
- Allaccio idrico: G3/8".

- Monoblock mixer taps.
- Chromed surface.
- Turnable «U» shaped spout.
- RBT100F model with ¼ turn handles.
- G3/8" hoses and faucet aerator included.
- Water inlet connection: G3/8".

MODELLO MODEL	PREZZO PRICE	PRESSIONE MAX DI LAVORO MAX WORKING PRESSURE	PORTATA MAX ACQUA FREDDA A 3 bar MAX COLD WATER CAPACITY AT 3 bar	FORO DI FISSAGGIO mm FIXING HOLE mm	PESO NETTO Kg NET WEIGHT Kg	PESO LORDO Kg GROSS WEIGHT Kg	DIMENSIONI IMBALLO cm PACKING DIMENSIONS cm
RBT100R	€ 120,00	5 bar	17 L/min	Ø30 ÷ Ø32	1,1	1,3	42x17x9h
RBT100F	€ 130,00	5 bar	17 L/min	Ø30 ÷ Ø32	1,2	1,4	42x17x9h



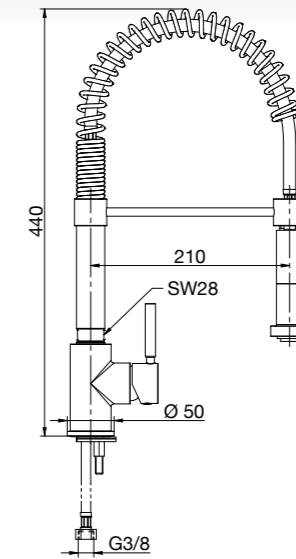
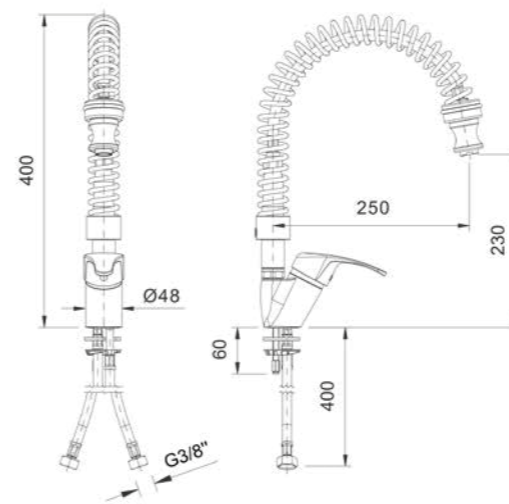
Miscelatori monoforo monocomando  
Monoblock single lever mixer taps



RBT250A



RBT250D



- Rubinetti miscelatori monoforo con comando a leva.
- Superficie cromata.
- Leva in metallo cromato.
- Doccia dual jet su modello RBT250D.
- Flessibili inclusi.
- Allaccio idrico G3/8".

- Monoblock single lever mixer taps.
- Chromed surface.
- Chromed metal lever.
- Dual jet shower handset on model RBT250D.
- Hoses included.
- Water inlet connection G3/8".

MODELLO MODEL	PREZZO PRICE	PRESSIONE MAX DI LAVORO MAX WORKING PRESSURE	PORTATA MAX ACQUA FREDDA MAX COLD WATER CAPACITY	FORO DI FISSAGGIO mm FIXING HOLE mm	PESO NETTO Kg NET WEIGHT Kg	PESO LORDO Kg GROSS WEIGHT Kg	DIMENSIONI IMBALLO cm PACKING DIMENSIONS cm
RBT250A	€ 360,00	5 bar	16 L/min @ 3 bar	Ø35 ÷ Ø36	3	3,2	47x28x7h
RBT250D	€ 520,00	5 bar	9 L/min @ 3,5 bar	Ø30	3,1	3,5	56x30x8h



Miscelatori monoforo monocomando con doccetta estraibile  
*Monoblock single lever mixer taps removable shower handset*

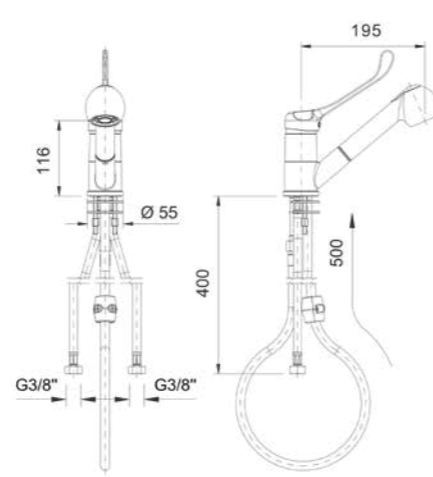
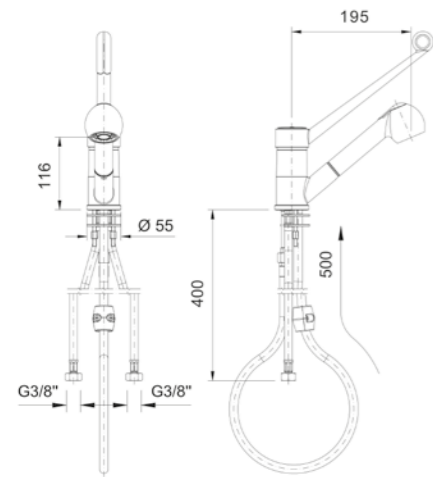


Gruppi doccia  
*Shower units*



RBT210E

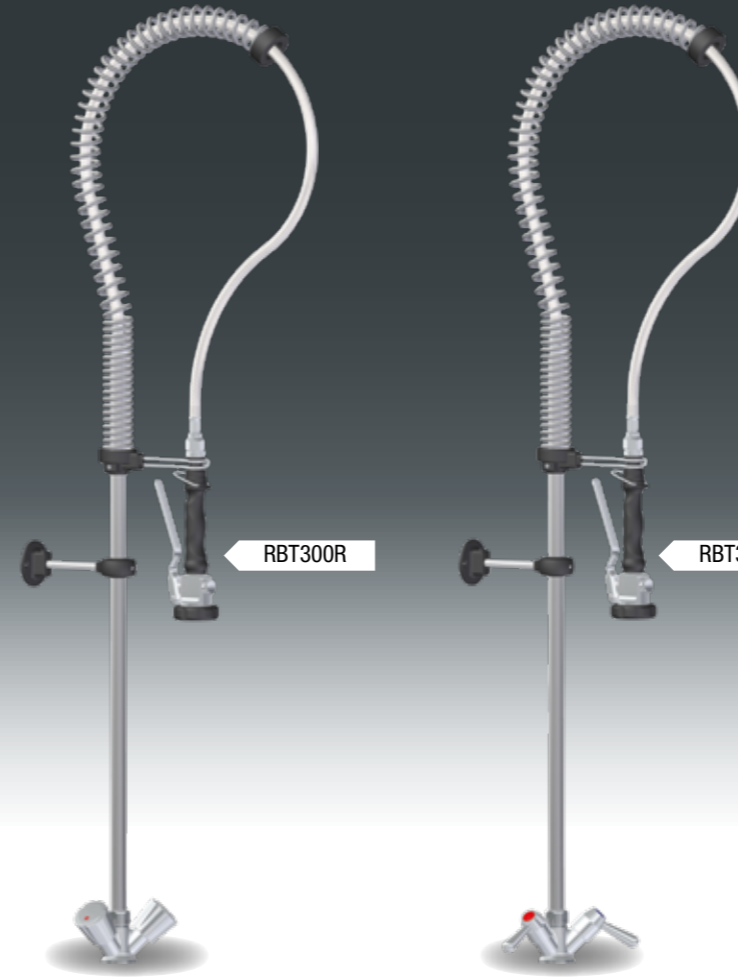
RBT220G



- Rubinetti miscelatori monoforo con comando a leva.
- Superficie cromata.
- Doccetta estraibile con due getti.
- Leva in plastica su modello RBT210E, leva in metallo cromato su modello RBT220G.
- Flessibili inclusi.
- Allaccio idrico G3/8".

- *Monoblock single lever mixer taps.*
- *Chromed surface.*
- *Dual jet removable shower handset.*
- *Plastic lever on RBT210E model, chromed metal lever on RBT220G.*
- *Hoses included.*
- *Water inlet connection G3/8".*

MODELLO MODEL	PREZZO PRICE	PRESSIONE MAX DI LAVORO MAX WORKING PRESSURE	PORTATA MAX ACQUA FREDDA A 3 bar MAX COLD WATER CAPACITY AT 3 bar	FORO DI FISSAGGIO mm FIXING HOLE mm	PESO NETTO Kg NET WEIGHT Kg	PESO LORDO Kg GROSS WEIGHT Kg	DIMENSIONI IMBALLO cm PACKING DIMENSIONS cm
RBT210E	€ 180,00	5 bar	13 L/min	Ø40 ÷ Ø41	2	2,2	36x16x7h
RBT220G	€ 180,00	5 bar	13 L/min	Ø40 ÷ Ø41	2	2,2	36x16x7h

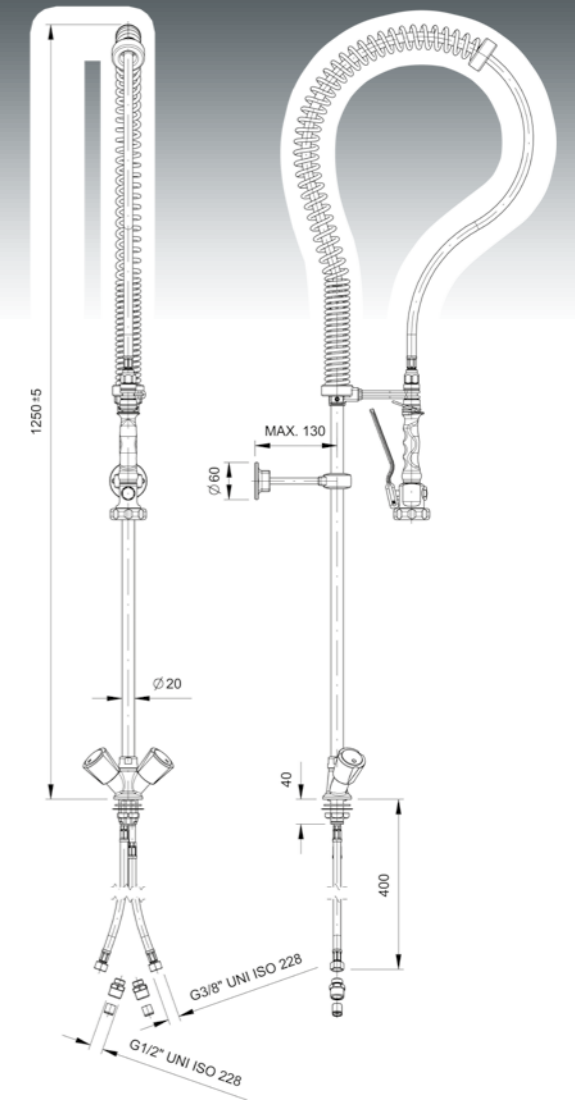


RBT300R

RBT300F

- Gruppi doccia con fissaggio monoforo sul lavello e supporto a parete.
- Superficie cromata.
- Mollone verniciato con polvere epossidica (polimero termoindurente con un'eccellente resistenza) di colore argento.
- Tubo flessibile in maglia inox.
- Modello RBT300F con comandi ¼ di giro.
- Flessibili da G3/8" inclusi.
- Allaccio idrico: G1/2".

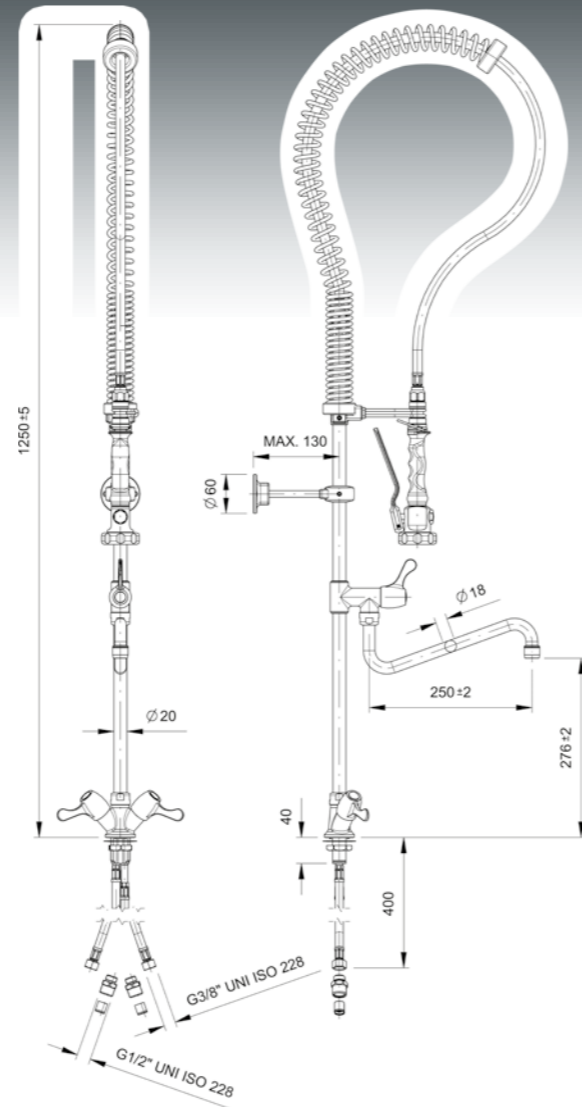
- *Shower units with one fixing hole on the sink top and wall support.*
- *Chromed surface.*
- *Silver painted hose support spring (epoxy powder coating polymer, that provides an excellent resistance).*
- *Flexible stainless steel hose.*
- *RBT300F model with ¼ turn handles.*
- *G3/8" hoses included.*
- *Water inlet connection: G1/2".*



MODELLO MODEL	PREZZO PRICE	PRESSIONE MAX DI LAVORO MAX WORKING PRESSURE	PORTATA MAX ACQUA FREDDA A 3 bar MAX COLD WATER CAPACITY AT 3 bar	FORO DI FISSAGGIO mm FIXING HOLE mm	PESO NETTO Kg NET WEIGHT Kg	PESO LORDO Kg GROSS WEIGHT Kg	DIMENSIONI IMBALLO cm PACKING DIMENSIONS cm
RBT300R	€ 370,00	5 bar	17 L/min	Ø30 ÷ Ø32	4,6	5,3	81x36x8h
RBT300F	€ 380,00	5 bar	17 L/min	Ø30 ÷ Ø32	4,7	5,4	81x36x8h



## Gruppi doccia con rubinetto Shower units with tap

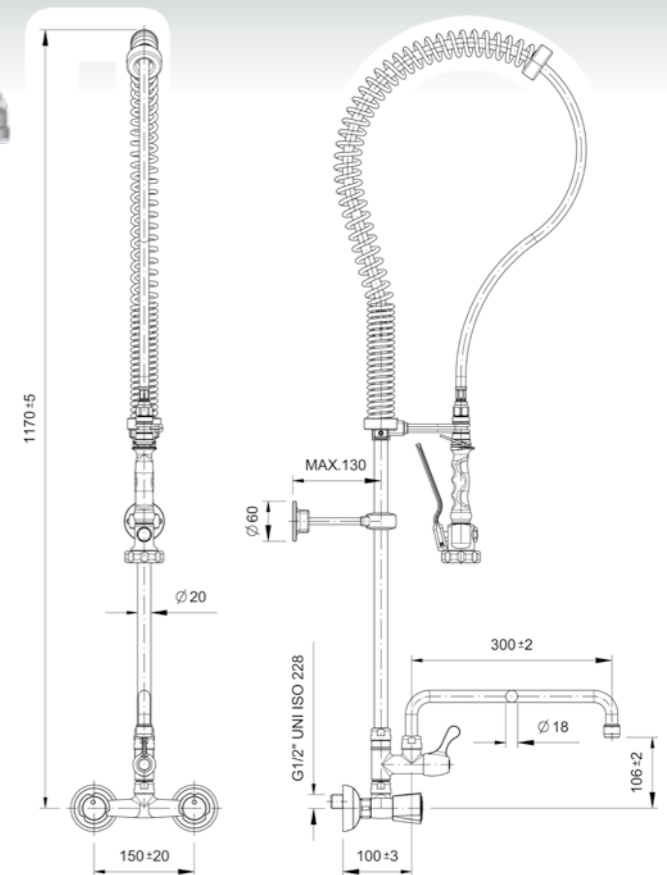
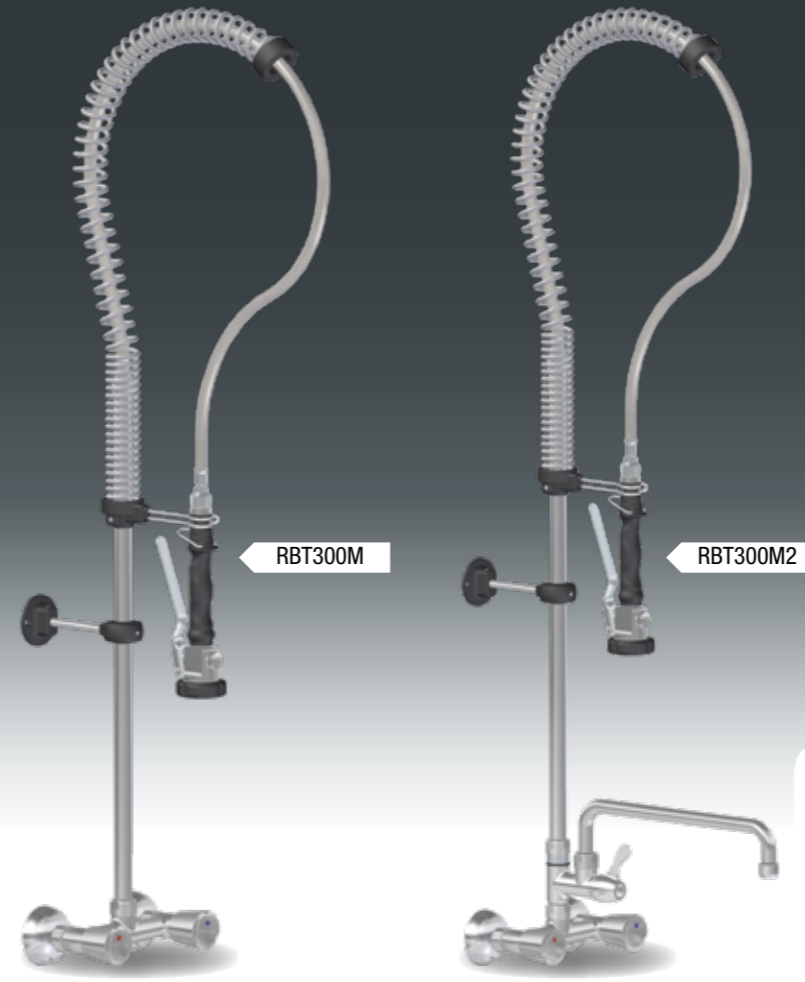


- Gruppi doccia con rubinetto con fissaggio monoforo sul lavello e supporto a parete.
- Superficie cromata.
- Mollone verniciato con polvere epossidica (polimero termoindurente con un'eccellente resistenza) di colore argento.
- Tubo flessibile in maglia inox.
- Modello RBT300F2 con comandi ¼ di giro.
- Flessibili da G3/8" inclusi.
- Allaccio idrico: G1/2".
- Shower units with tap half the pipe, with one fixing hole on the sink top and wall support.
- Chromed surface.
- Silver painted hose support spring (epoxy powder coating polymer, that provides an excellent resistance).
- Flexible stainless steel hose.
- RBT300F2 model with ¼ turn handles.
- G3/8" hoses included.
- Water inlet connection: G1/2".

MODELLO MODEL	PREZZO PRICE	PRESSIONE MAX DI LAVORO MAX WORKING PRESSURE	PORTATA MAX ACQUA FREDDA A 3 bar MAX COLD WATER CAPACITY AT 3 bar	FORO DI FISSAGGIO mm FIXING HOLE mm	PESO NETTO Kg NET WEIGHT Kg	PESO LORDO Kg GROSS WEIGHT Kg	DIMENSIONI IMBALLO cm PACKING DIMENSIONS cm
RBT300R2	€ 470,00	5 bar	17 L/min	Ø30 ÷ Ø32	5,2	5,9	81x36x8h
RBT300F2	€ 470,00	5 bar	17 L/min	Ø30 ÷ Ø32	5,3	6,0	81x36x8h



## Gruppi doccia con attacco a parete Wall mounted shower units



- Gruppi doccia con fissaggio a parete.
- Superficie cromata.
- Mollone verniciato con polvere epossidica (polimero termoindurente con un'eccellente resistenza) di colore argento.
- Tubo flessibile in maglia inox.
- Modello RBT300M2 con rubinetto.
- Allaccio idrico: G1/2".
- Wall mounted shower units.
- Chromed surface.
- Silver painted hose support spring (epoxy powder coating polymer, that provides an excellent resistance).
- Flexible stainless steel hose.
- RBT300M2 model with tap half the pipe.
- Water inlet connection: G1/2".

MODELLO MODEL	PREZZO PRICE	PRESSIONE MAX DI LAVORO MAX. WORKING PRESSURE	PORTATA MAX ACQUA FREDDA A 3 bar MAX COLD WATER CAPACITY AT 3 bar	PESO NETTO Kg NET WEIGHT Kg	PESO LORDO Kg GROSS WEIGHT Kg	DIMENSIONI IMBALLO cm PACKING DIMENSIONS cm
RBT300M	€ 370,00	5 bar	17 L/min	5,3	6,0	81x36x8h
RBT300M2	€ 490,00	5 bar	17 L/min	6,8	7,5	81x36x8h

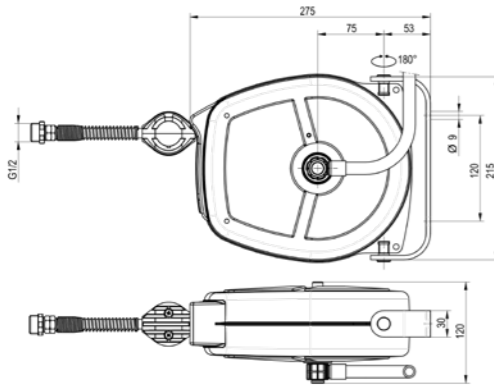


## Gruppi di lavaggio con avvolgitubo

### Washing groups with hose reel



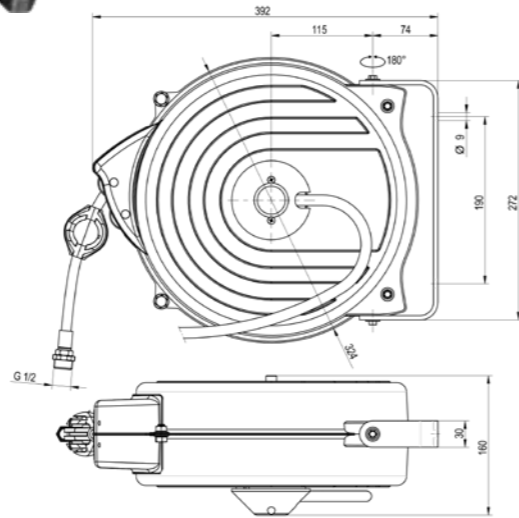
RBR50C



- Avvolgitubo automatici carenati con fissaggio a parete.
- Struttura in acciaio inox.
- Pistola in metallo e plastica.
- Tubo con certificazione alimentare.
- Modello RBR50C con tubo flessibile da 5 mt.
- Modello RBR100C con tubo flessibile da 10 mt.

MODELLO MODEL	PREZZO PRICE	PRESSIONE MAX DI LAVORO MAX WORKING PRESSURE	PORTATA MAX ACQUA FREDDA A 3,5 bar MAX COLD WATER CAPACITY AT 3,5 bar	LUNGHEZZA FLESSIBILE mt HOSE LENGHT mt	PESO NETTO Kg NET WEIGHT Kg	PESO LORDO Kg GROSS WEIGHT Kg	DIMENSIONI IMBALLO cm PACKING DIMENSIONS cm
RBR50C	€ 600,00	6 bar	6 L/min	5	3,2	4	21x26x15h
RBR100C	€ 780,00	6 bar	6 L/min	10	5,3	6	35x38x19h

RBR100C



- Wall mounted automatic enclosed hose reel.
- Stainless steel structure.
- Metal and plastic handgun.
- Hose with food certification.
- RBR50C model with 5 mt flexible hose.
- RBR100C model with 10 mt flexible hose.



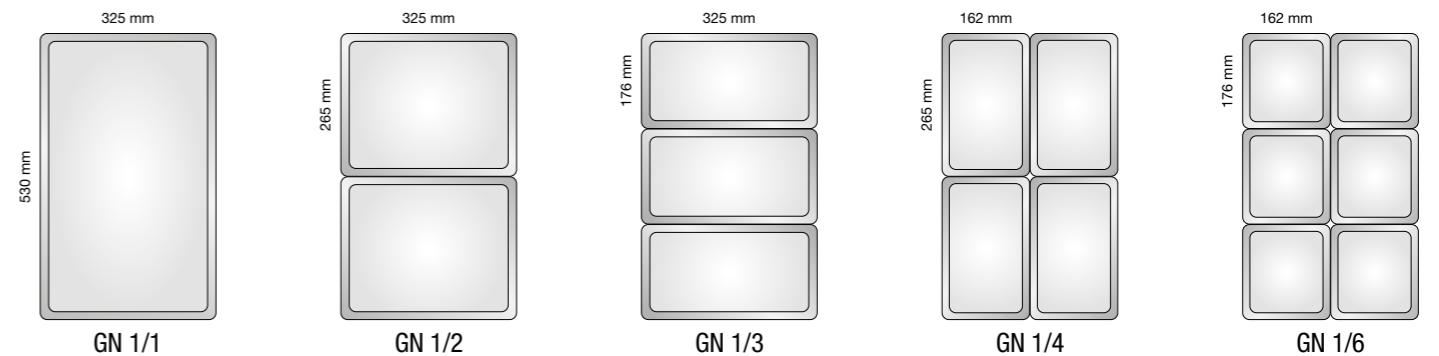
## Bacinelle GN, cassette e coperchi

### GN pans, boxes and lids



**Bacinelle GN e coperchi in acciaio inox**  
Struttura in acciaio inox AISI304 adatto al contatto con gli alimenti. Prodotto importato.

**GN stainless steel pans and lids**  
Made in AISI304 Stainless Steel suitable for direct food contact. Imported product.



### BACINELLE - PANS

MODELLO MODEL	PREZZO cad. PRICE each	ALTEZZA mm HEIGHT mm	DIMENSIONI mm DIMENSIONS mm
GN 1/1	€ 41,00	100h	325x530
GN 1/1	€ 52,00	150h	325x530
GN 1/2	€ 28,00	100h	325x265
GN 1/2	€ 34,00	150h	325x265
GN 1/3	€ 25,00	100h	325x176
GN 1/3	€ 30,00	150h	325x176
GN 1/4	€ 21,00	100h	162x265
GN 1/4	€ 26,00	150h	162x265
GN 1/6	€ 17,00	100h	162x176
GN 1/6	€ 23,00	150h	162x176

### COPERCHI - LIDS

MODELLO MODEL	PREZZO cad. PRICE each	DIMENSIONI mm DIMENSIONS mm
GN 1/1	€ 25,00	325x530
GN 1/2	€ 17,00	325x265
GN 1/3	€ 12,00	325x176
GN 1/4	€ 11,00	162x265
GN 1/6	€ 9,00	162x176



**Cassette per impasto pizza e coperchi** in PEHD idonee al contatto con gli alimenti. Prodotto made in Italy.  
**Pizza dough boxes and lids** made in PEHD suitable for direct food contact. Made in Italy product.



**CASSETTE** vendute esclusivamente in confezioni da sei pezzi  
**BOXES** only sold in six pieces packs

MODELLO MODEL	PREZZO cad. PRICE each	DIMENSIONI mm DIMENSIONS mm
60x40 cm / h=7 cm	€ 18,00	600x400x70h
60x40 cm / h=10 cm	€ 20,00	600x400x100h

**COPERCHI** venduti esclusivamente in confezioni da sei pezzi  
**LIDS** only sold in six pieces packs

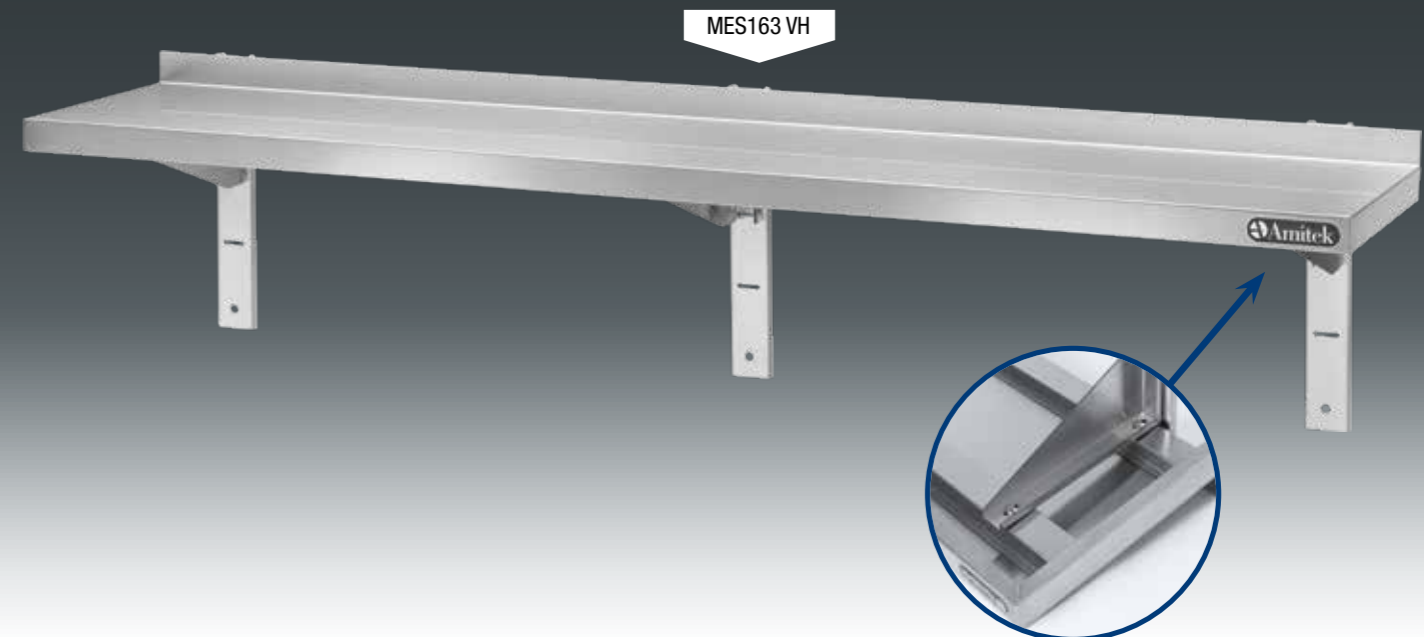
MODELLO MODEL	PREZZO cad. PRICE each	DIMENSIONI mm DIMENSIONS mm
60x40 cm	€ 18,00	600x400



- Struttura e vasca in acciaio inox AISI304.
- Modello LM310 VH da parete con rubinetto e comando a ginocchio, dotato di miscelatore per la regolazione della quantità di acqua calda e fredda in ingresso.
- Modello LM572 VH con gambe per appoggio a terra e rubinetto manuale, con pomelli separati per acqua calda e fredda.
- Piletta, tubo di scarico, rubinetti e flessibili di carico acqua inclusi.

- AISI304 stainless steel structure and sink.
- LM310 VH model for wall attachment with knee-controlled tap, equipped with a mixer to adjust the quantity of hot and cold water inlet.
- LM572 VH model with legs and manual tap, with separate knobs for hot and cold water.
- Drain, drain pipe, taps and flexible water inlet hoses included.

MODELLO MODEL	PREZZO PRICE	DIMENSIONI mm DIMENSIONS mm	PESO NETTO Kg NET WEIGHT Kg	PESO LORDO Kg GROSS WEIGHT Kg	DIMENSIONI IMBALLO cm PACKING DIMENSIONS cm
LM310 VH	€ 280,00	400x400x310h	5,5	6,5	44x42x32h
LM572 VH	€ 750,00	500x700x850h	17	19	53x73x59h



- Struttura e ripiano in acciaio inox.
- Spessore ripiano 4 cm (con alzatina da 3 cm).
- Ripiano con traverso ad omega di rinforzo.
- Barre verticali per fissaggio a parete h35 cm incluse.
- Mensole e barre verticali possono essere sovrapposte per ottenere più ripiani.

- Stainless steel structure and shelf.
- Shelf thickness 4 cm (with 3 cm raised back).
- Shelf with omega reinforcement crosspiece.
- Wall fixing vertical bars h35 cm included.
- Shelves and fixing bars may be stacked to obtain multiple levels.

MODELLO MODEL	PREZZO PRICE	DIMENSIONI mm DIMENSIONS mm	Nr. STAFFE FISSAGGIO FIXING BRACKETS No.	PESO NETTO Kg NET WEIGHT Kg	PESO LORDO Kg GROSS WEIGHT Kg	DIMENSIONI IMBALLO cm PACKING DIMENSIONS cm
------------------	-----------------	--------------------------------	---	--------------------------------	----------------------------------	--

**PROFONDITÀ - DEPTH = 300 mm**

MES63 VH	€ 135,00	600x300x70h	2	4	4,5	67x33x10h
MES83 VH	€ 145,00	800x300x70h	2	4,5	5	82x33x10h
MES103 VH	€ 160,00	1000x300x70h	2	5	6	102x33x10h
MES123 VH	€ 180,00	1200x300x70h	2	6	7	122x33x10h
MES143 VH	€ 190,00	1400x300x70h	2	6,5	8	142x33x10h
MES163 VH	€ 250,00	1600x300x70h	3	8	9	162x33x10h
MES183 VH	€ 260,00	1800x300x70h	3	8,5	10	182x33x10h
MES203 VH	€ 270,00	2000x300x70h	3	9,5	10,5	202x33x10h

**PROFONDITÀ - DEPTH = 400 mm**

MES64 VH	€ 150,00	600x400x70h	2	4,5	5,5	67x43x10h
MES84 VH	€ 160,00	800x400x70h	2	5	6	82x43x10h
MES104 VH	€ 185,00	1000x400x70h	2	6	7	102x43x10h
MES124 VH	€ 190,00	1200x400x70h	2	7	8	122x43x10h
MES144 VH	€ 210,00	1400x400x70h	2	8	9	142x43x10h
MES164 VH	€ 260,00	1600x400x70h	3	9	11	162x43x10h
MES184 VH	€ 270,00	1800x400x70h	3	10	12	182x43x10h
MES204 VH	€ 280,00	2000x400x70h	3	11	12,5	202x43x10h

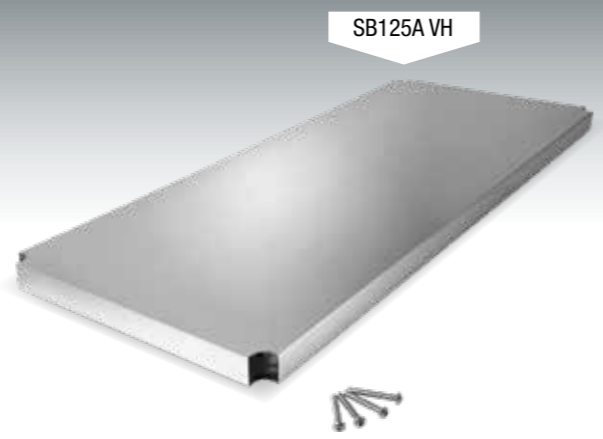


# Scaffale in acciaio inox a 4 ripiani

## Stainless steel 4 boards shelves

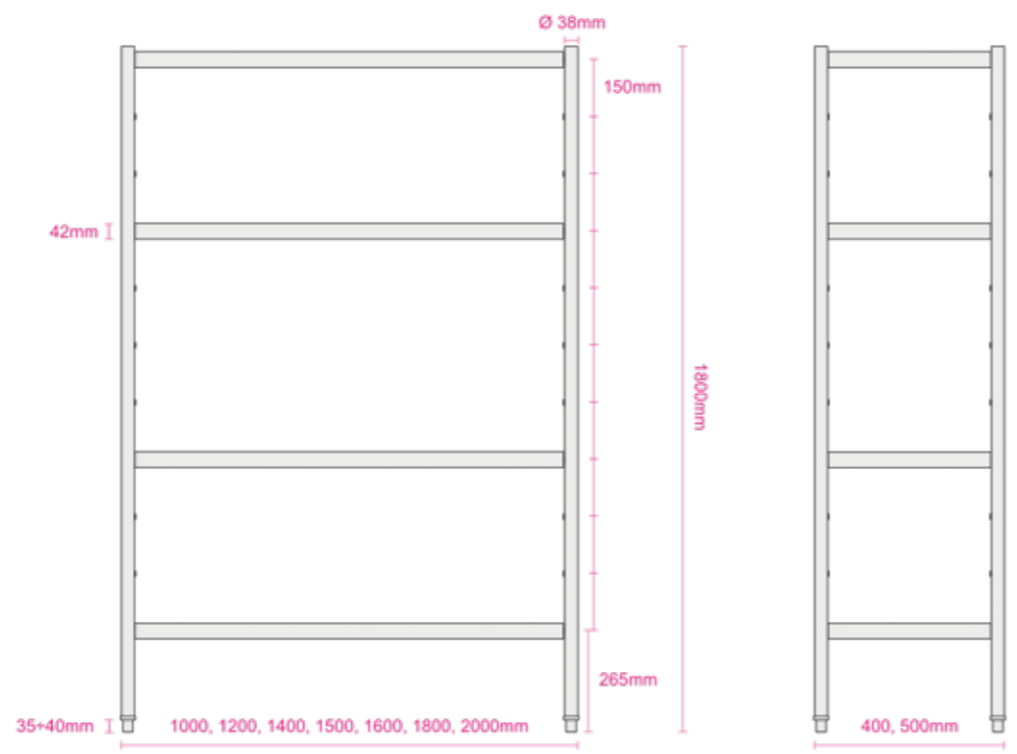


SCA125A VH + GSA180 VH



SB125A VH

- Struttura in acciaio inox.
- 4 ripiani in acciaio inox con finitura scotch-brite installabili a differenti altezze.
- Montaggio semplice e stabile con bulloni inclusi.
- Tutti i ripiani hanno il traverso ad omega di rinforzo.
- Gambe con Ø 38 mm, altezza 1800 mm.
- Piedini regolabili ±5 mm.
- Stainless steel structure.
- 4 stainless steel boards with scotch-brite finish, that may be fixed at different heights.
- Sturdy and easy assembly with included bolts.
- All boards with omega reinforcement crosspiece.
- Sturdy 38 mm Ø legs, height 1800 mm.
- Adjustable feet ±5 mm.



Omega di rinforzo ed angolari di fissaggio in acciaio  
Omega reinforcement crosspiece and steel fixing brackets

MODELLO / MODEL	PREZZO / PRICE	DIMENSIONI mm / DIMENSIONS mm	PESO NETTO Kg / NET WEIGHT Kg	PESO LORDO Kg / GROSS WEIGHT Kg	DIMENSIONI IMBALLO cm / PACKING DIMENSIONS cm
-----------------	----------------	-------------------------------	-------------------------------	---------------------------------	---

### PROFONDITÀ - DEPTH = 400 mm

SCA104A VH + GSA180 VH	€ 490,00	1000x400x1800h	24	26	102x42x19h + 182x11x11h
SCA124A VH + GSA180 VH	€ 520,00	1200x400x1800h	26	28	122x42x19h + 182x11x11h
SCA144A VH + GSA180 VH	€ 560,00	1400x400x1800h	28	31	142x42x19h + 182x11x11h
SCA154A VH + GSA180 VH	€ 580,00	1500x400x1800h	29	32	152x42x19h + 182x11x11h
SCA164A VH + GSA180 VH	€ 620,00	1600x400x1800h	30	33	162x42x19h + 182x11x11h
SCA184A VH + GSA180 VH	€ 690,00	1800x400x1800h	33	37	182x42x19h + 182x11x11h
SCA204A VH + GSA180 VH	€ 730,00	2000x400x1800h	37	41	202x42x19h + 182x11x11h

### PROFONDITÀ - DEPTH = 500 mm

SCA105A VH + GSA180 VH	€ 510,00	1000x500x1800h	25	27	102x53x19h + 182x11x11h
SCA125A VH + GSA180 VH	€ 560,00	1200x500x1800h	28	31	122x53x19h + 182x11x11h
SCA145A VH + GSA180 VH	€ 600,00	1400x500x1800h	31	34	142x53x19h + 182x11x11h
SCA155A VH + GSA180 VH	€ 620,00	1500x500x1800h	33	36	152x53x19h + 182x11x11h
SCA165A VH + GSA180 VH	€ 650,00	1600x500x1800h	35	38	162x53x19h + 182x11x11h
SCA185A VH + GSA180 VH	€ 720,00	1800x500x1800h	38	42	182x53x19h + 182x11x11h
SCA205A VH + GSA180 VH	€ 760,00	2000x500x1800h	41	44	202x53x19h + 182x11x11h

MODELLO / MODEL	ACCESSORI	ACCESSORIES	PREZZO / PRICE
SB104A VH	Ripiano 980x380 mm per SCA104A VH	980x380 mm board for SCA104A VH	€ 160,00
SB124A VH	Ripiano 1180x380 mm per SCA124A VH	1180x380 mm board for SCA124A VH	€ 170,00
SB144A VH	Ripiano 1380x380 mm per SCA144A VH	1380x380 mm board for SCA144A VH	€ 180,00
SB154A VH	Ripiano 1480x380 mm per SCA154A VH	1480x380 mm board for SCA154A VH	€ 190,00
SB164A VH	Ripiano 1580x380 mm per SCA164A VH	1580x380 mm board for SCA164A VH	€ 205,00
SB184A VH	Ripiano 1780x380 mm per SCA184A VH	1780x380 mm board for SCA184A VH	€ 220,00
SB204A VH	Ripiano 1980x380 mm per SCA204A VH	1980x380 mm board for SCA204A VH	€ 235,00
SB105A VH	Ripiano 980x480 mm per SCA105A VH	980x480 mm board for SCA105A VH	€ 170,00
SB125A VH	Ripiano 1180x480 mm per SCA125A VH	1180x480 mm board for SCA125A VH	€ 180,00
SB145A VH	Ripiano 1380x480 mm per SCA145A VH	1380x480 mm board for SCA145A VH	€ 190,00
SB155A VH	Ripiano 1480x480 mm per SCA155A VH	1480x480 mm board for SCA155A VH	€ 200,00
SB165A VH	Ripiano 1580x480 mm per SCA165A VH	1580x480 mm board for SCA165A VH	€ 215,00
SB185A VH	Ripiano 1780x480 mm per SCA185A VH	1780x480 mm board for SCA185A VH	€ 230,00
SB205A VH	Ripiano 1980x480 mm per SCA205A VH	1980x480 mm board for SCA205A VH	€ 245,00



**Pattumiere tonde in acciaio inox**  
*Stainless steel round waste bins*



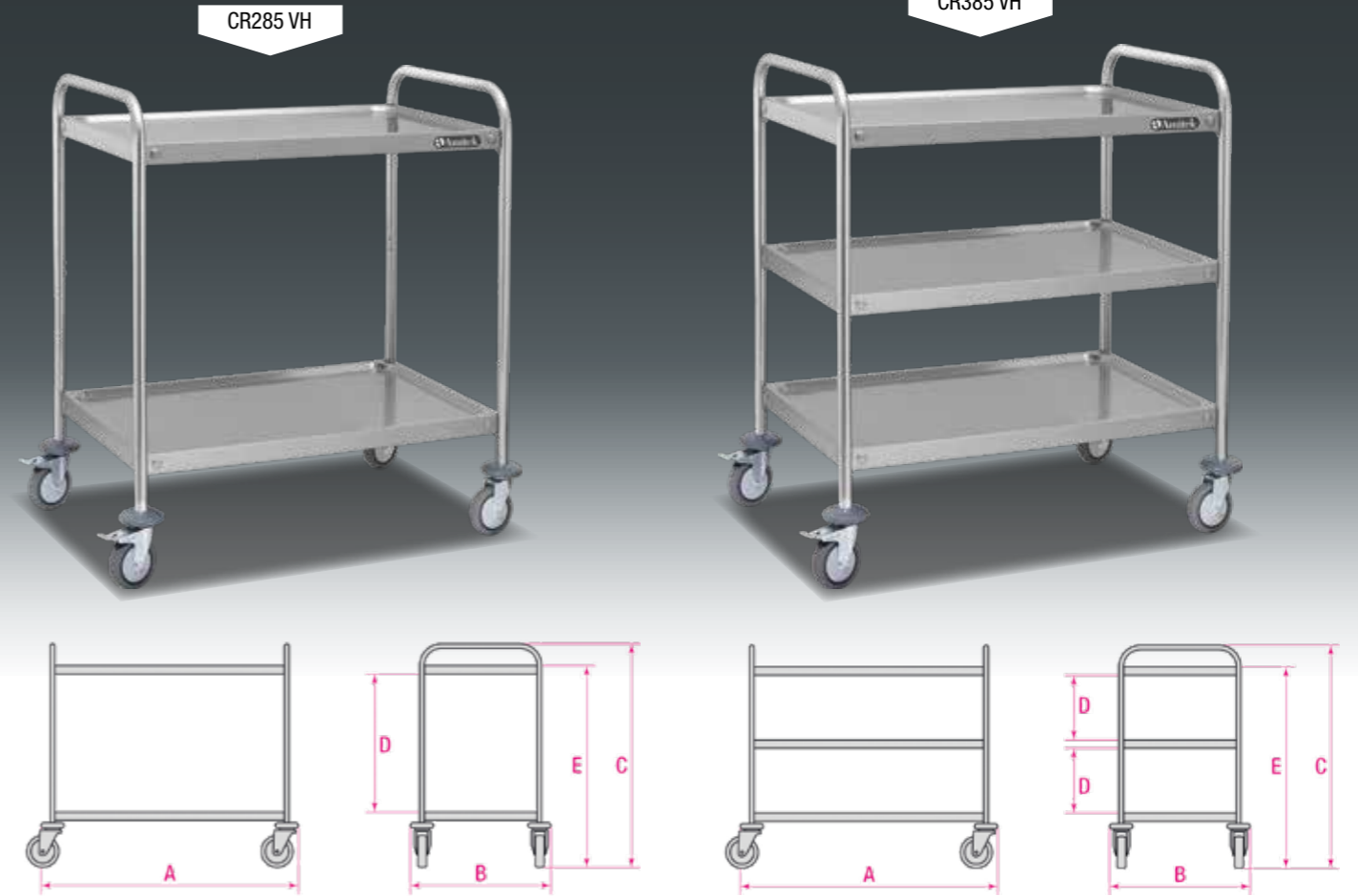
**Carrelli di servizio inox**  
*Stainless steel service trolleys*



- Struttura in acciaio inox.
- Fondo stampato e raggiato, a tenuta stagna.
- Interno arrotondato e privo di spigoli per facilitare la pulizia.
- Apertura a pedale.
- Dotata di 2 ruote girevoli e maniglia anteriore.

- *Stainless steel structure.*
- *Pressed radial bottom, watertight.*
- *Rounded and edgeless internal surface for easy cleaning.*
- *Pedal operated opening.*
- *Equipped with 2 swivel casters and front handle.*

MODELLO MODEL	PREZZO PRICE	CAPACITÀ L. CAPACITY L.	DIMENSIONI mm DIMENSIONS mm	PESO NETTO Kg NET WEIGHT Kg	PESO LORDO Kg GROSS WEIGHT Kg	DIMENSIONI IMBALLO cm PACKING DIMENSIONS cm
WA50P VH	€ 260,00	50	Ø380 - 390x540x610h	7,5	9	54x41x69h
WA75P VH	€ 305,00	75	Ø450 - 460x610x610h	9,5	11	66x50x69h
WA100P VH	€ 350,00	100	Ø450 - 460x610x690h	10	12	66x50x76h



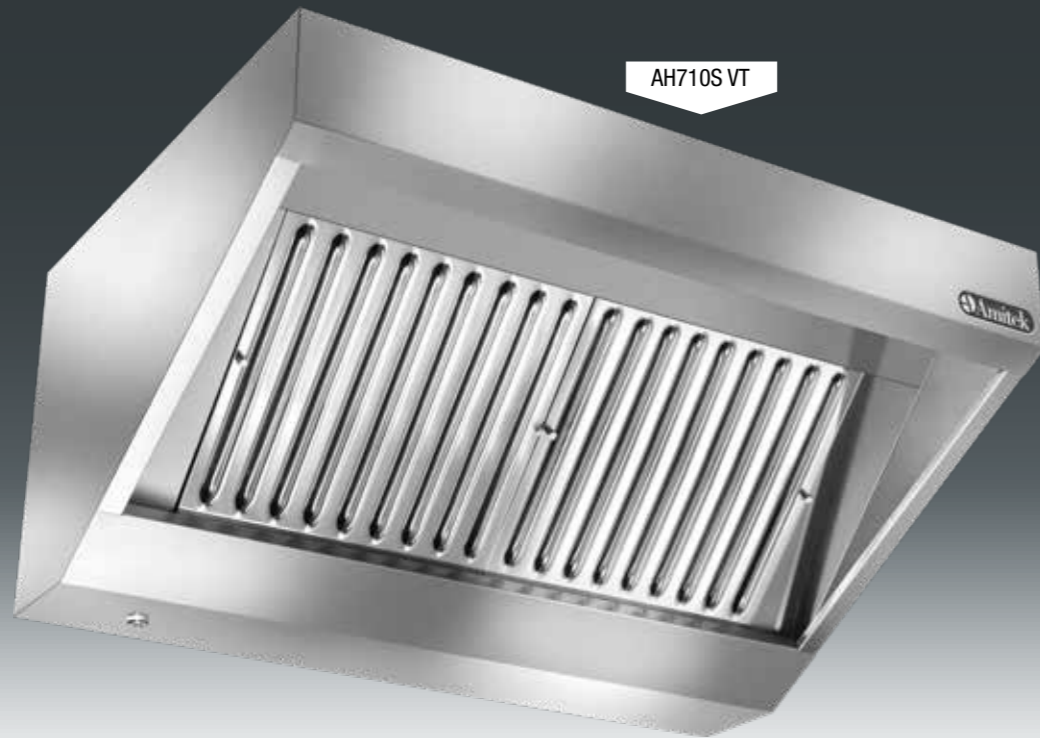
- Struttura in acciaio inox con tubo satinato tondo Ø25 mm.
- Ripiani stampati a forma di vassoio con bordi arrotondati, satinati, insonorizzati e imbullonati al telaio.
- Paracolpi in gomma grigia.
- Portata massima 120 kg.
- Dotati di ruote piroettanti Ø100 mm (di cui 2 con freno).

- *Stainless steel structure with Ø25 mm satin finished round tubular.*
- *Pressed tray shaped shelves with rounded edges, satin finished stainless steel, soundproof and bolted to the tray's frame.*
- *Grey rubber bumpers.*
- *Maximum weight allowance 120 kg.*
- *Ø100 mm swivel casters (2 of which with brake).*

MODELLO MODEL	PREZZO PRICE	DIMENSIONI mm DIMENSIONS mm					Nr. RIPIANI No. OF SHELVES	DIMENSIONI RIPIANI cm SHELVES DIMENSIONS cm	PESO NETTO Kg NET WEIGHT Kg	PESO LORDO Kg GROSS WEIGHT Kg	DIMENSIONI IMBALLO cm PACKING DIMENSIONS cm
		A	B	C	D	E					
CR285 VH	€ 240,00	885	590	935	545	840	2	80x50	10	12,3	93x54x16h
CR215 VH	€ 270,00	1085	590	935	545	840	2	100x50	12	14,5	113x54x16h
CR216 VH	€ 290,00	1085	690	935	545	840	2	100x60	14	16,5	113x64x16h
CR226 VH	€ 310,00	1285	690	935	545	840	2	120x60	16	18,7	133x64x16h
CR385 VH	€ 290,00	885	590	935	250	840	3	80x50	13	15,5	93x54x21h
CR315 VH	€ 330,00	1085	590	935	250	840	3	100x50	16	17,7	113x54x21h
CR316 VH	€ 380,00	1085	690	935	250	840	3	100x60	19	22,8	113x64x21h
CR326 VH	€ 400,00	1285	690	935	250	840	3	120x60	22	24,8	133x64x21h



Cappe a parete snack  
Snack wall mounted hoods



AH710S VT

- Struttura monoblocco in acciaio inox.
- Finitura satinata scotch-brite.
- Struttura puntata elettronicamente.
- Canalina di raccolta dei grassi.
- Filtri antigrasso a labirinto in acciaio inox AISI304.

- Single-piece stainless steel structure.
- Scotch-brite satin finish.
- Structure electronically spot-welded.
- Grease drip channel.
- AISI304 stainless steel labyrinth anti-grease filters.

**Versione interamente in AISI304:**  
Prezzo e disponibilità su richiesta

**Versione con struttura saldata TIG**  
(solo interamente in AISI304):  
Prezzo e disponibilità su richiesta

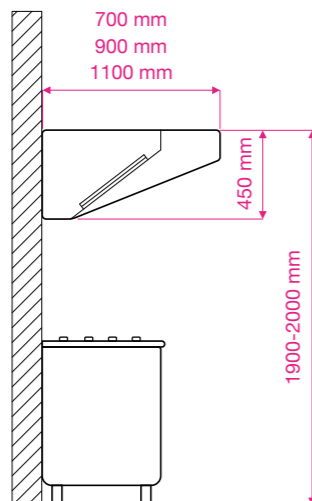
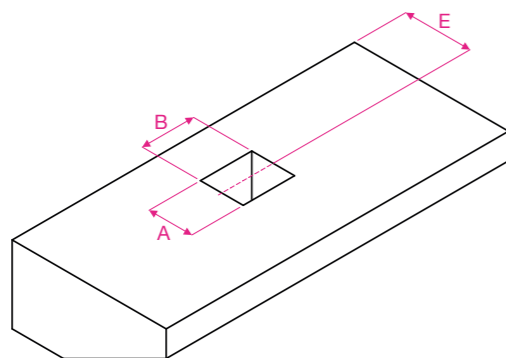
Per dimensioni diverse da quelle elencate, inviare richiesta ai nostri uffici.

**Full AISI304 version:**  
Price and availability on request

**TIG welded structure version**  
(only full AISI304):

Price and availability on request

For different sizes from those listed, send requests to our offices.



Staffe di fissaggio a parete incluse  
Wall mounting brackets included



Golfari di fissaggio forniti con i modelli con lunghezza > 2400mm.  
Fixing eyebolts supplied with models of length > 2400mm.



Motore modelli SLM  
SLM models motor



Cappe a parete snack PROFONDITÀ = 700 mm  
Snack wall mounted hoods DEPTH = 700 mm



MODELLO	PREZZO	DIMENSIONI mm	FORO AXB mm	E mm	NR. FILTRI	LED W	PORTATA m3/h	HST Pa	POTENZA MOTORE W	SDR MOTORE	PESO NETTO Kg	PESO LORDO Kg	DIMENSIONI IMBALLO cm
MODEL	PRICE	DIMENSIONS mm	HOLE AXB mm	E mm	FILTERS NO.	LED W	FLOW RATE m3/h	HST Pa	MOTOR POWER W	MOTOR SDR	NET WEIGHT Kg	GROSS WEIGHT Kg	PACKING DIMENSIONS cm

**NEUTRE (700) - NEUTRAL (700)**

AH710S VT	€ 760,00	1000x700 x450h	-	-	2	-	-	-	-	-	22	26	55x110 x87h
AH712S VT	€ 800,00	1200x700 x450h	-	-	2	-	-	-	-	-	25	30	55x130 x87h
AH714S VT	€ 860,00	1400x700 x450h	-	-	3	-	-	-	-	-	29	35	55x150 x87h
AH716S VT	€ 910,00	1600x700 x450h	-	-	3	-	-	-	-	-	32	39	55x170 x87h
AH718S VT	€ 1.030,00	1800x700 x450h	-	-	3	-	-	-	-	-	36	43	55x190 x87h
AH720S VT	€ 1.090,00	2000x700 x450h	-	-	4	-	-	-	-	-	39	47	55x210 x87h
AH722S VT	€ 1.190,00	2200x700 x450h	-	-	4	-	-	-	-	-	43	51	55x230 x87h
AH724S VT	€ 1.290,00	2400x700 x450h	-	-	4	-	-	-	-	-	46	56	55x250 x87h
AH726S VT	€ 1.380,00	2600x700 x450h	-	-	5	-	-	-	-	-	49	59	55x270 x87h
AH728S VT	€ 1.480,00	2800x700 x450h	-	-	5	-	-	-	-	-	53	64	55x290 x87h
AH730S VT	€ 1.540,00	3000x700 x450h	-	-	6	-	-	-	-	-	57	68	55x310 x87h

**CON LUCI CON STRIP LED (700) - WITH STRIP LED LIGHTS (700)**

AH710SL VT	€ 980,00	1000x700 x450h	-	-	2	16	-	-	-	-	23	28	55x110 x87h
AH712SL VT	€ 1.050,00	1200x700 x450h	-	-	2	16	-	-	-	-	27	32	55x130 x87h
AH714SL VT	€ 1.100,00	1400x700 x450h	-	-	3	32	-	-	-	-	30	36	55x150 x87h
AH716SL VT	€ 1.160,00	1600x700 x450h	-	-	3	40	-	-	-	-	34	41	55x170 x87h
AH718SL VT	€ 1.270,00	1800x700 x450h	-	-	3	40	-	-	-	-	37	45	55x190 x87h
AH720SL VT	€ 1.370,00	2000x700 x450h	-	-	4	40	-	-	-	-	42	50	55x210 x87h
AH722SL VT	€ 1.490,00	2200x700 x450h	-	-	4	40	-	-	-	-	45	54	55x230 x87h
AH724SL VT	€ 1.570,00	2400x700 x450h	-	-	4	40	-	-	-	-	49	59	55x250 x87h
AH726SL VT	€ 1.660,00	2600x700 x450h	-	-	5	40	-	-	-	-	52	62	55x270 x87h
AH728SL VT	€ 1.950,00	2800x700 x450h	-	-	5	2 x 32	-	-	-	-	56	67	55x290 x87h
AH730SL VT	€ 2.020,00	3000x700 x450h	-	-	6	2 x 32	-	-	-	-	59	71	55x310 x87h

**CON LUCI CON STRIP LED E MOTORE (700) - WITH STRIP LED LIGHTS AND MOTOR (700)**

AH710SLM VT	€ 1.420,00	1000x700 x450h	210x230	240	2	16	1000	240	147	VE 7/7	36	43	55x110 x87h
AH712SLM VT	€ 1.470,00	1200x700 x450h	210x230	240	2	16	1000	240	147	VE 7/7	40	48	55x130 x87h
AH714SLM VT	€ 1.520,00	1400x700 x450h	210x230	240	3	32	1400	200	147	VE 7/7	43	52	55x150 x87h
AH716SLM VT	€ 1.710,00	1600x700 x450h	210x230	240	3	40	1400	200	147	VE 7/7	47	56	55x170 x87h
AH718SLM VT	€ 1.830,00	1800x700 x450h	210x230	240	3	40	1500	170	147	VE 7/7	50	60	55x190 x87h
AH720SLM VT	€ 1.930,00	2000x700 x450h	210x230	240	4	40	1600	160	147	VE 7/7	57	68	55x210 x87h
AH722SLM VT	€ 2.030,00	2200x700 x450h	210x230	240	4	40	1800	160	147	VE 7/7	60	72	55x230 x87h
AH724SLM VT	€ 2.150,00	2400x700 x450h	210x230	240	4	40	1800	100	147	VE 7/7	64	77	55x250 x87h
AH726SLM VT	€ 2.350,00	2600x700 x450h	260x300	220	5	40	2600	180	420	VE 8/9T	67	80	55x270 x87h
AH728SLM VT	€ 2.620,00	2800x700 x450h	260x300	220	5	2 x 32	2600	180	420	VE 8/9T	71	85	55x290 x87h
AH730SLM VT	€ 2.690,00	3000x700 x450h	260x300	220	6	2 x 32	2800	150	420	VE 8/9T	74	89	55x310 x87h

Cappe a parete snack PROFONDITÀ = 900 mm  
Snack wall mounted hoods DEPTH = 900 mm



MODELLO	PREZZO	DIMENSIONI mm	FORO AXB mm	E mm	NR. FILTRI	LED W	PORTATA m3/h	HST Pa	POTENZA MOTORE W	SDR MOTORE	PESO NETTO Kg	PESO LORDO Kg	DIMENSIONI IMBALLO cm
MODEL	PRICE	DIMENSIONS mm	HOLE AXB mm	E mm	FILTERS NO.	LED W	FLOW RATE m3/h	HST Pa	MOTOR POWER W	MOTOR SDR	NET WEIGHT Kg	GROSS WEIGHT Kg	PACKING DIMENSIONS cm

**NEUTRE (900) - NEUTRAL (900)**

AH912S VT	€ 840,00	1200x900 x450h	-	-	2	-	-	-	-	-	27	33	55x130 x107h
AH914S VT	€ 900,00	1400x900 x450h	-	-	3	-	-	-	-	-	31	37	55x150 x107h
AH916S VT	€ 950,00	1600x900 x450h	-	-	3	-	-	-	-	-	35	42	55x170 x107h
AH918S VT	€ 1.060,00	1800x900 x450h	-	-	3	-	-	-	-	-	38	46	55x190 x107h
AH920S VT	€ 1.130,00	2000x900 x450h	-	-	4	-	-	-	-	-	42	51	55x210 x107h
AH922S VT	€ 1.250,00	2200x900 x450h	-	-	4	-	-	-	-	-	46	55	55x230 x107h
AH924S VT	€ 1.350,00	2400x900 x450h	-	-	4	-	-	-	-	-	49	59	55x250 x107h
AH926S VT	€ 1.440,00	2600x900 x450h	-	-	5	-	-	-	-	-	53	63	55x270 x107h
AH928S VT	€ 1.540,00	2800x900 x450h	-	-	5	-	-	-	-	-	57	68	55x290 x107h
AH930S VT	€ 1.620,00	3000x900 x450h	-	-	6	-	-	-	-	-	61	73	55x310 x107h

**CON LUCI CON STRIP LED (900) - WITH STRIP LED LIGHTS (900)**

AH912SL VT	€ 1.150,00	1200x900 x450h	-	-	2	16	-	-	-	-	29	35	55x130 x107h
AH914SL VT	€ 1.180,00	1400x900 x450h	-	-	3	32	-	-	-	-	32	39	55x150 x107h
AH916SL VT	€ 1.290,00	1600x900 x450h	-	-	3	40	-	-	-	-	36	44	55x170 x107h
AH918SL VT	€ 1.350,00	1800x900 x450h	-	-	3	40	-	-	-	-	40	48	55x190 x107h
AH920SL VT	€ 1.500,00	2000x900 x450h	-	-	4	40	-	-	-	-	45	54	55x210 x107h
AH922SL VT	€ 1.610,00	2200x900 x450h	-	-	4	40	-	-	-	-	48	58	55x230 x107h
AH924SL VT	€ 1.680,00	2400x900 x450h	-	-	4	40	-	-	-	-	52	62	55x250 x107h
AH926SL VT	€ 1.730,00	2600x900 x450h	-	-	5	40	-	-	-	-	55	66	55x270 x107h
AH928SL VT	€ 2.030,00	2800x900 x450h	-	-	5	2 x 32	-	-	-	-	59	71	55x290 x107h
AH930SL VT	€ 2.090,00	3000x900 x450h	-	-	6	2 x 32	-	-	-	-	63	76	55x310 x107h

**CON LUCI CON STRIP LED E MOTORE (900) - WITH STRIP LED LIGHTS AND MOTOR (900)**

AH912SLM VT	€ 1.500,00	1200x900 x450h	210x230	240	2	16	1400	180	147	VE 7/7	42	50	55x130 x107h
AH914SLM VT	€ 1.560,00	1400x900 x450h	210x230	240	3	32	1600	160	147	VE 7/7	45	54	55x150 x107h
AH916SLM VT	€ 1.740,00	1600x900 x450h	210x230	240	3	40	1600	160	147	VE 7/7	49	59	55x170 x107h
AH918SLM VT	€ 1.860,00	1800x900 x450h	210x230	240	3	40	1800	100	147	VE 7/7	53	63	55x190 x107h
AH920SLM VT	€ 1.970,00	2000x900 x450h	260x300	240	4	40	2200	230	420	VE 8/9T	60	72	55x210 x107h
AH922SLM VT	€ 2.080,00	2200x900 x450h	260x300	240	4	40	2400	210	420	VE 8/9T	63	76	55x230 x107h
AH924SLM VT	€ 2.300,00	2400x900 x450h	260x300	240	4	40	2400	210	420	VE 8/9T	67	80	55x250 x107h
AH926SLM VT	€ 2.390,00	2600x900 x450h	260x300	240	5	40	2600	180	420	VE 8/9T	70	84	55x270 x107h
AH928SLM VT	€ 2.690,00	2800x900 x450h	260x300	240	5	2 x 32	2600	180	420	VE 8/9T	74	89	55x290 x107h
AH930SLM VT	€ 2.780,00	3000x900 x450h	260x300	240	6	2 x 32	2800	150	420	VE 8/9T	78	94	55x310 x107h

Cappe a parete snack PROFONDITÀ = 1100 mm  
Snack wall mounted hoods DEPTH = 1100 mm



MODELLO	PREZZO	DIMENSIONI mm	FORO AXB mm	E mm	NR. FILTRI	LED W	PORTATA m3/h	HST Pa	POTENZA MOTORE W	SDR MOTORE	PESO NETTO Kg	PESO LORDO Kg	DIMENSIONI IMBALLO cm
MODEL	PRICE	DIMENSIONS mm	HOLE AXB mm	E mm	FILTERS NO.	LED W	FLOW RATE m3/h	HST Pa	MOTOR POWER W	MOTOR SDR	NET WEIGHT Kg	GROSS WEIGHT Kg	PACKING DIMENSIONS cm

**NEUTRE (1100) - NEUTRAL (1100)**

AH112S VT	€ 920,00	1200x1100 x450h	-	-	2	-	-	-	-	-	30	36	55x130 x127h
AH1114S VT	€ 990,00	1400x1100 x450h	-	-	3	-	-	-	-	-	34	41	55x150 x127h
AH1116S VT	€ 1.050,00	1600x1100 x450h	-	-	3	-	-	-	-	-	38	45	55x170 x127h
AH1118S VT	€ 1.140,00	1800x1100 x450h	-	-	3	-	-	-	-	-	42	50	55x190 x127h
AH1120S VT	€ 1.230,00	2000x1100 x450h	-	-	4	-	-	-	-	-	46	55	55x210 x127h
AH1122S VT	€ 1.330,00	2200x1100 x450h	-	-	4	-	-	-	-	-	49	59	55x230 x127h
AH1124S VT	€ 1.390,00	2400x1100 x450h	-	-	4	-	-	-	-	-	53	64	55x250 x127h
AH1126S VT	€ 1.500,00	2600x1100 x450h	-	-	5	-	-	-	-	-	57	68	55x270 x127h
AH1128S VT	€ 1.590,00	2800x1100 x450h	-	-	5	-	-	-	-	-	61	74	55x290 x127h
AH1130S VT	€ 1.680,00	3000x1100 x450h	-	-	6	-	-	-	-	-	65	78	55x310 x127h

**CON LUCI CON STRIP LED (1100) - WITH STRIP LED LIGHTS (1100)**

AH112SL VT	€ 1.130,00	1200x1100 x450h	-	-	2	16	-	-	-	-	31	38	55x130 x127h
AH1114SL VT	€ 1.220,00	1400x1100 x450h	-	-	3	32	-	-	-	-	35	42	55x150 x127h
AH1116SL VT	€ 1.330,00	1600x1100 x450h	-	-	3	40	-	-	-	-	39	47	55x170 x127h
AH1118SL VT	€ 1.440,00	1800x1100 x450h	-	-	3	40	-	-	-	-	43	52	55x190 x127h
AH1120SL VT	€ 1.510,00	2000x1100 x450h	-	-	4	40	-	-	-	-	48	58	55x210 x127h
AH1122SL VT	€ 1.700,00	2200x1100 x450h	-	-	4	40	-	-	-	-	52	62	55x230 x127h
AH1124SL VT	€ 1.760,00	2400x1100 x450h	-	-	4	40	-	-	-	-	56	67	55x250 x127h
AH1126SL VT	€ 1.860,00	2600x1100 x450h	-	-	5	40	-	-	-	-	59	71	55x270 x127h
AH1128SL VT	€ 2.090,00	2800x1100 x450h	-	-	5	2 x 32	-	-	-	-	64	77	55x290 x127h
AH1130SL VT	€ 2.190,00	3000x1100 x450h	-	-	6	2 x 32	-	-	-	-	68	81	55x310 x127h

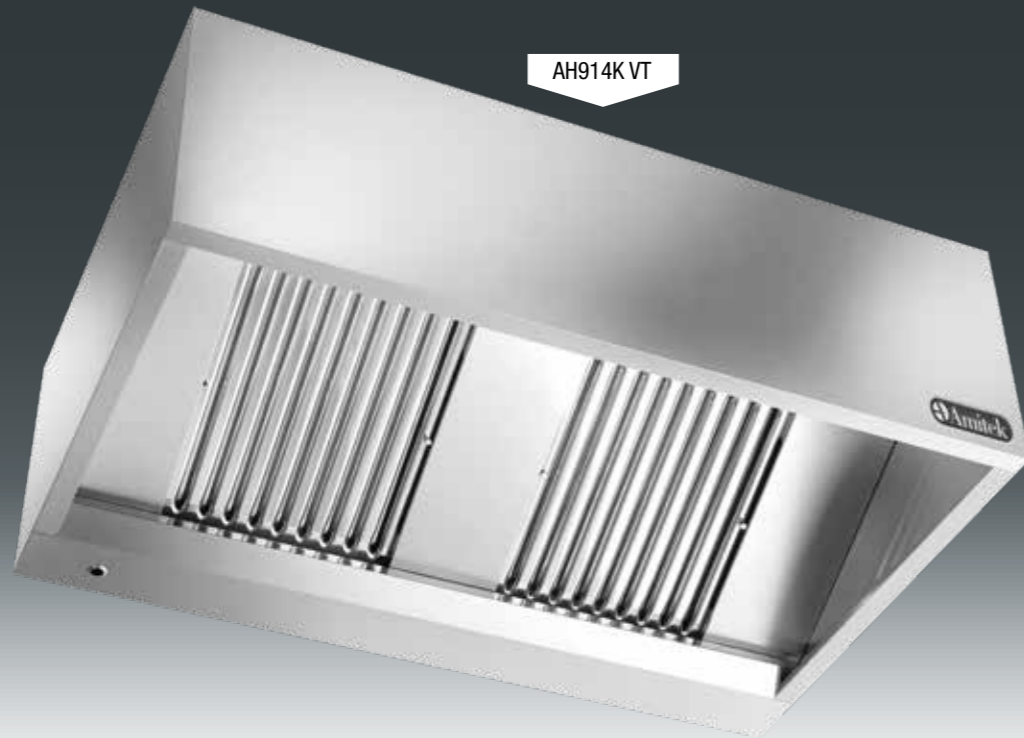
**CON LUCI CON STRIP LED E MOTORE (1100) - WITH STRIP LED LIGHTS AND MOTOR (1100)**

AH112SLM VT	€ 1.550,00	1200x1100 x450h	210x230	240	2	16	1600	160	147	VE 7/7	44	53	55x130 x127h
AH1114SLM VT	€ 1.620,00	1400x1100 x450h	210x230	240	3	32	1800	100	147	VE 7/7	48	58	55x150 x127h
AH1116SLM VT	€ 1.830,00	1600x1100 x450h	210x230	240	3	40	1800	100	147	VE 7/7	52	63	55x170 x127h
AH1118SLM VT	€ 1.990,00	1800x1100 x450h	210x230	240	3	40	1800	100	147	VE 7/7	56	68	55x190 x127h
AH1120SLM VT	€ 2.050,00	2000x1100 x450h	260x300	240	4	40	2200	230	420	VE 8/9T	63	76	55x210 x127h
AH1122SLM VT	€ 2.260,00	2200x1100 x450h	260x300	240	4	40	2400	210	420	VE 8/9T	67	80	55x230 x127h
AH1124SLM VT	€ 2.370,00	2400x1100 x450h	260x300	240	4	40	2400	210	420	VE 8/9T	71	85	55x250 x127h
AH1126SLM VT	€ 2.470,00	2600x1100 x450h	260x300	240	5	40	2600	180	420	VE 8/9T	74	89	55x270 x127h
AH1128SLM VT	€ 2.790,00	2800x1100 x450h	260x300	240	5	2 x 32	2600	180	420	VE 8/9T	79	95	55x290 x127h
AH1130SLM VT	€ 2.860,00	3000x1100 x450h	260x300	240	6	2 x 32	2800	150	420	VE 8/9T	83	99	55x310 x127h



# Cappe a parete cubiche

## Cubic wall mounted hoods



AH914K VT

- Struttura monoblocco in acciaio inox.
- Finitura satinata scotch-brite.
- Struttura puntata elettronicamente.
- Canalina di raccolta dei grassi.
- Filtri antigrasso a labirinto in acciaio inox AISI304.

- Single-piece stainless steel structure.
- Scotch-brite satin finish.
- Structure electronically spot-welded.
- Grease drip channel.
- AISI304 stainless steel labyrinth anti-grease filters.

Versione interamente in AISI304:  
Prezzo e disponibilità su richiesta

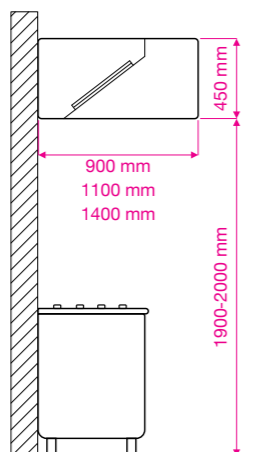
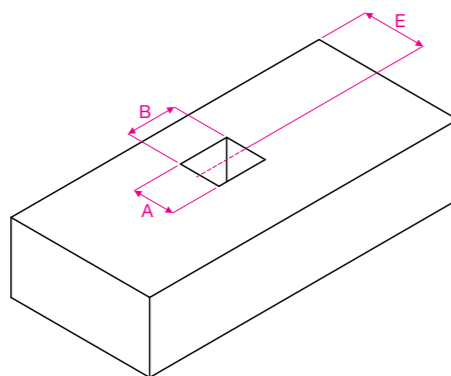
Versione con struttura saldata TIG  
(solo interamente in AISI304):  
Prezzo e disponibilità su richiesta

Per dimensioni diverse da quelle  
elencate, inviare richiesta ai nostri uffici.

Full AISI304 version:  
Price and availability on request

TIG welded structure version  
(only full AISI304):  
Price and availability on request

For different sizes from those listed,  
send requests to our offices.



Staffe di fissaggio a parete incluse  
Wall mounting brackets included



Golfari di fissaggio forniti con i modelli  
con lunghezza > 1500mm.  
Fixing eyebolts supplied with models  
of length > 1500mm.



Motore modelli KLM  
KLM models motor



# Cappe a parete cubiche PROFONDITÀ = 900 mm

## Cubic wall mounted hoods DEPTH = 900 mm



MODELLO	PREZZO	DIMENSIONI mm	FORO AXB mm	E mm	NR. FILTRI	LED W	PORTATA m3/h	HST Pa	POTENZA MOTORE W	SDR MOTORE	PESO NETTO Kg	PESO LORDO Kg	DIMENSIONI IMBALLO cm
MODEL	PRICE	DIMENSIONS mm	HOLE AXB mm	E mm	FILTERS NO.	LED W	FLOW RATE m3/h	HST Pa	MOTOR POWER W	MOTOR SDR	NET WEIGHT Kg	GROSS WEIGHT Kg	PACKING DIMENSIONS cm

### NEUTRE (900) - NEUTRAL (900)

AH912K VT	€ 950,00	1200x900 x450h	-	-	2	-	-	-	-	-	31	37	55x130 x107h
AH914K VT	€ 1.020,00	1400x900 x450h	-	-	3	-	-	-	-	-	35	42	55x150 x107h
AH916K VT	€ 1.100,00	1600x900 x450h	-	-	3	-	-	-	-	-	40	47	55x170 x107h
AH918K VT	€ 1.170,00	1800x900 x450h	-	-	3	-	-	-	-	-	43	52	55x190 x107h
AH920K VT	€ 1.280,00	2000x900 x450h	-	-	4	-	-	-	-	-	48	57	55x210 x107h
AH922K VT	€ 1.350,00	2200x900 x450h	-	-	4	-	-	-	-	-	53	65	55x230 x107h
AH924K VT	€ 1.440,00	2400x900 x450h	-	-	4	-	-	-	-	-	56	67	55x250 x107h
AH926K VT	€ 1.570,00	2600x900 x450h	-	-	5	-	-	-	-	-	62	76	55x270 x107h
AH928K VT	€ 1.660,00	2800x900 x450h	-	-	5	-	-	-	-	-	64	77	55x290 x107h
AH930K VT	€ 1.740,00	3000x900 x450h	-	-	6	-	-	-	-	-	68	82	55x310 x107h

### CON LUCI CON STRIP LED (900) - WITH STRIP LED LIGHTS (900)

AH912KL VT	€ 1.130,00	1200x900 x450h	-	-	2	16	-	-	-	-	33	39	55x130 x107h
AH914KL VT	€ 1.210,00	1400x900 x450h	-	-	3	32	-	-	-	-	37	44	55x150 x107h
AH916KL VT	€ 1.370,00	1600x900 x450h	-	-	3	40	-	-	-	-	41	49	55x170 x107h
AH918KL VT	€ 1.430,00	1800x900 x450h	-	-	3	40	-	-	-	-	45	53	55x190 x107h
AH920KL VT	€ 1.530,00	2000x900 x450h	-	-	4	40	-	-	-	-	50	60	55x210 x107h
AH922KL VT	€ 1.700,00	2200x900 x450h	-	-	4	40	-	-	-	-	54	64	55x230 x107h
AH924KL VT	€ 1.790,00	2400x900 x450h	-	-	4	40	-	-	-	-	58	70	55x250 x107h
AH926KL VT	€ 1.890,00	2600x900 x450h	-	-	5	40	-	-	-	-	63	76	55x270 x107h
AH928KL VT	€ 2.120,00	2800x900 x450h	-	-	5	2 x 32	-	-	-	-	67	80	55x290 x107h
AH930KL VT	€ 2.210,00	3000x900 x450h	-	-	6	2 x 32	-	-	-	-	71	85	55x310 x107h

### CON LUCI CON STRIP LED E MOTORE (900) - WITH STRIP LED LIGHTS AND MOTOR (900)

AH912KLM VT	€ 1.580,00	1200x900 x450h	210x230	240	2	16	1400	180	147	VE 7/7	46	55	55x130 x107h
AH914KLM VT	€ 1.630,00	1400x900 x450h	210x230	240	3	32	1600	160	147	VE 7/7	51	60	55x150 x107h
AH916KLM VT	€ 1.830,00	1600x900 x450h	210x230	240	3	40	1600	160	147	VE 7/7	54	65	55x170 x107h
AH918KLM VT	€ 1.910,00	1800x900 x450h	210x230	240	3	40	1800	100	147	VE 7/7	58	69	55x190 x107h
AH920KLM VT	€ 2.060,00	2000x900 x450h	260x300	240	4	40	2200	230	420	VE 8/9T	65	78	55x210 x107h
AH922KLM VT	€ 2.230,00	2200x900 x450h	260x300	240	4	40	2400	210	420	VE 8/9T	70	84	55x230 x107h
AH924KLM VT	€ 2.390,00	2400x900 x450h	260x300	240	4	40	2400	210	420	VE 8/9T	73	88	55x250 x107h
AH926KLM VT	€ 2.500,00	2600x900 x450h	260x300	240	5	40	2600	180	420	VE 8/9T	78	94	55x270 x107h
AH928KLM VT	€ 2.800,00	2800x900 x450h	260x300	240	5	2 x 32	2600	180	420	VE 8/9T	82	98	55x290 x107h
AH930KLM VT	€ 2.890,00	3000x900 x450h	260x300	240	6	2 x 32	2800	150	420	VE 8/9T	86	103	55x310 x107h

Cappe a parete cubiche PROFONDITÀ = 1100 mm  
Cubic wall mounted hoods DEPTH = 1100 mm



MODELLO	PREZZO	DIMENSIONI mm	FORO AXB mm	E mm	NR. FILTRI	LED W	PORTATA m3/h	HST Pa	POTENZA MOTORE W	SDR MOTORE	PESO NETTO Kg	PESO LORDO Kg	DIMENSIONI IMBALLO cm
MODEL	PRICE	DIMENSIONS mm	HOLE AXB mm	E mm	FILTERS NO.	LED W	FLOW RATE m3/h	HST Pa	MOTOR POWER W	MOTOR SDR	NET WEIGHT Kg	GROSS WEIGHT Kg	PACKING DIMENSIONS cm

**NEUTRE (1100) - NEUTRAL (1100)**

AH1112K VT	€ 1.000,00	1200x1100 x450h	-	-	2	-	-	-	-	-	36	43	55x130 x127h
AH1114K VT	€ 1.050,00	1400x1100 x450h	-	-	3	-	-	-	-	-	41	49	55x150 x127h
AH1116K VT	€ 1.160,00	1600x1100 x450h	-	-	3	-	-	-	-	-	46	55	55x170 x127h
AH1118K VT	€ 1.310,00	1800x1100 x450h	-	-	3	-	-	-	-	-	50	60	55x190 x127h
AH1120K VT	€ 1.370,00	2000x1100 x450h	-	-	4	-	-	-	-	-	55	66	55x210 x127h
AH1122K VT	€ 1.470,00	2200x1100 x450h	-	-	4	-	-	-	-	-	60	72	55x230 x127h
AH1124K VT	€ 1.580,00	2400x1100 x450h	-	-	4	-	-	-	-	-	64	77	55x250 x127h
AH1126K VT	€ 1.630,00	2600x1100 x450h	-	-	5	-	-	-	-	-	71	85	55x270 x127h
AH1128K VT	€ 1.730,00	2800x1100 x450h	-	-	5	-	-	-	-	-	74	89	55x290 x127h
AH1130K VT	€ 1.840,00	3000x1100 x450h	-	-	6	-	-	-	-	-	79	95	55x310 x127h

**CON LUCI CON STRIP LED (1100) - WITH STRIP LED LIGHTS (1100)**

AH1112KL VT	€ 1.210,00	1200x1100 x450h	-	-	2	16	-	-	-	-	37	44	55x130 x127h
AH1114KL VT	€ 1.260,00	1400x1100 x450h	-	-	3	32	-	-	-	-	43	51	55x150 x127h
AH1116KL VT	€ 1.420,00	1600x1100 x450h	-	-	3	40	-	-	-	-	48	57	55x170 x127h
AH1118KL VT	€ 1.520,00	1800x1100 x450h	-	-	3	40	-	-	-	-	52	62	55x190 x127h
AH1120KL VT	€ 1.630,00	2000x1100 x450h	-	-	4	40	-	-	-	-	57	68	55x210 x127h
AH1122KL VT	€ 1.840,00	2200x1100 x450h	-	-	4	40	-	-	-	-	62	74	55x230 x127h
AH1124KL VT	€ 1.890,00	2400x1100 x450h	-	-	4	40	-	-	-	-	66	79	55x250 x127h
AH1126KL VT	€ 2.000,00	2600x1100 x450h	-	-	5	40	-	-	-	-	73	87	55x270 x127h
AH1128KL VT	€ 2.210,00	2800x1100 x450h	-	-	5	2 x 32	-	-	-	-	76	91	55x290 x127h
AH1130KL VT	€ 2.310,00	3000x1100 x450h	-	-	6	2 x 32	-	-	-	-	81	97	55x310 x127h

**CON LUCI CON STRIP LED E MOTORE (1100) - WITH STRIP LED LIGHTS AND MOTOR (1100)**

AH1112KLM VT	€ 1.630,00	1200x1100 x450h	210x230	240	2	16	1400	180	147	VE 7/7	50	60	55x130 x127h
AH1114KLM VT	€ 1.680,00	1400x1100 x450h	210x230	240	3	32	1600	160	147	VE 7/7	56	67	55x150 x127h
AH1116KLM VT	€ 1.890,00	1600x1100 x450h	210x230	240	3	40	1600	160	147	VE 7/7	61	73	55x170 x127h
AH1118KLM VT	€ 2.000,00	1800x1100 x450h	210x230	240	3	40	1800	100	147	VE 7/7	65	77	55x190 x127h
AH1120KLM VT	€ 2.150,00	2000x1100 x450h	260x300	240	4	40	2200	230	420	VE 8/9T	72	86	55x210 x127h
AH1122KLM VT	€ 2.360,00	2200x1100 x450h	260x300	240	4	40	2400	210	420	VE 8/9T	77	92	55x230 x127h
AH1124KLM VT	€ 2.470,00	2400x1100 x450h	260x300	240	4	40	2400	210	420	VE 8/9T	81	97	55x250 x127h
AH1126KLM VT	€ 2.570,00	2600x1100 x450h	260x300	240	5	40	2600	180	420	VE 8/9T	88	105	55x270 x127h
AH1128KLM VT	€ 2.890,00	2800x1100 x450h	260x300	240	5	2 x 32	2600	180	420	VE 8/9T	91	109	55x290 x127h
AH1130KLM VT	€ 2.940,00	3000x1100 x450h	260x300	240	6	2 x 32	2800	150	420	VE 8/9T	96	115	55x310 x127h

Cappe a parete cubiche PROFONDITÀ = 1400 mm  
Cubic wall mounted hoods DEPTH = 1400 mm



MODELLO	PREZZO	DIMENSIONI mm	FORO AXB mm	E mm	NR. FILTRI	LED W	PORTATA m3/h	HST Pa	POTENZA MOTORE W	SDR MOTORE	PESO NETTO Kg	PESO LORDO Kg	DIMENSIONI IMBALLO cm
MODEL	PRICE	DIMENSIONS mm	HOLE AXB mm	E mm	FILTERS NO.	LED W	FLOW RATE m3/h	HST Pa	MOTOR POWER W	MOTOR SDR	NET WEIGHT Kg	GROSS WEIGHT Kg	PACKING DIMENSIONS cm

**NEUTRE (1400) - NEUTRAL (1400)**

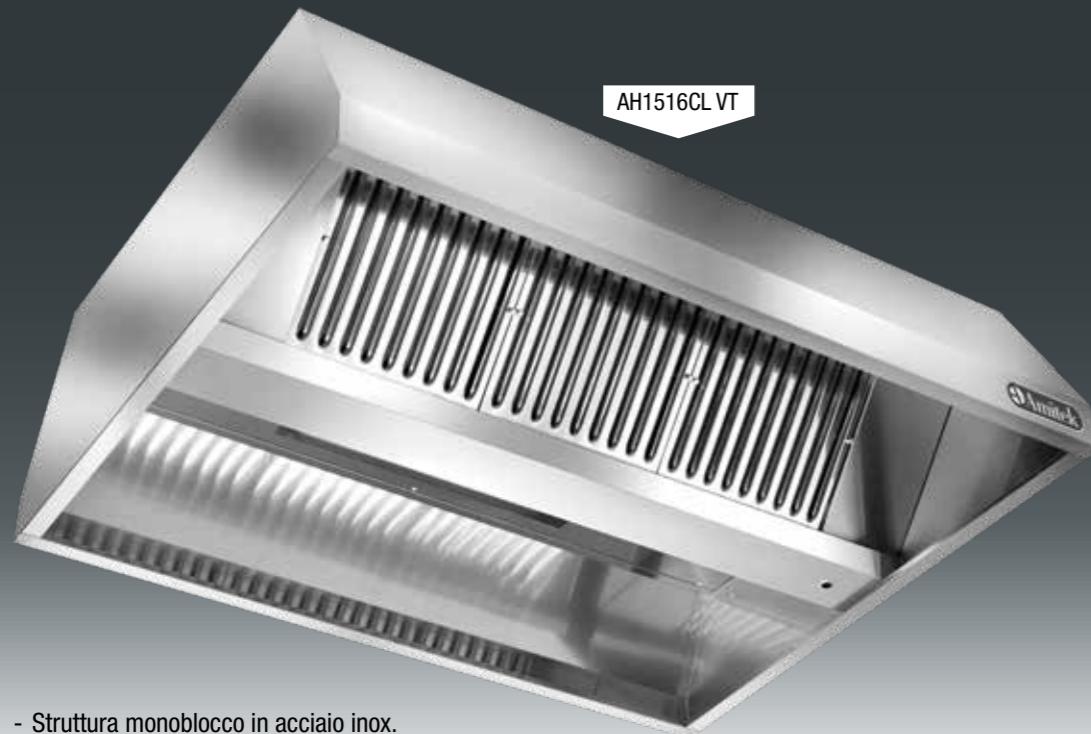
AH1412K VT	€ 1.210,00	1200x1400 x450h	-	-	2	-	-	-	-	-	42	50	55x130 x157h
AH1414K VT	€ 1.260,00	1400x1400 x450h	-	-	3	-	-	-	-	-	48	57	55x150 x157h
AH1416K VT	€ 1.310,00	1600x1400 x450h	-	-	3	-	-	-	-	-	52	62	55x170 x157h
AH1418K VT	€ 1.470,00	1800x1400 x450h	-	-	3	-	-	-	-	-	58	69	55x190 x157h
AH1420K VT	€ 1.580,00	2000x1400 x450h	-	-	4	-	-	-	-	-	63	76	55x210 x157h
AH1422K VT	€ 1.680,00	2200x1400 x450h	-	-	4	-	-	-	-	-	68	81	55x230 x157h
AH1424K VT	€ 1.740,00	2400x1400 x450h	-	-	4	-	-	-	-	-	73	87	55x250 x157h
AH1426K VT	€ 1.840,00	2600x1400 x450h	-	-	5	-	-	-	-	-	78	94	55x270 x157h
AH1428K VT	€ 1.940,00	2800x1400 x450h	-	-	5	-	-	-	-	-	84	100	55x290 x157h
AH1430K VT	€ 2.050,00	3000x1400 x450h	-	-	6	-	-	-	-	-	90	107	55x310 x157h

**CON LUCI CON STRIP LED (1400) - WITH STRIP LED LIGHTS (1400)**

AH1412KL VT	€ 1.320,00	1200x1400 x450h	-	-	2	16	-	-	-	-	44	52	55x130 x157h
AH1414KL VT	€ 1.420,00	1400x1400 x450h	-	-	3	32	-	-	-	-	49	59	55x150 x157h
AH1416KL VT	€ 1.580,00	1600x1400 x450h	-	-	3	40	-	-	-	-	54	64	55x170 x157h
AH1418KL VT	€ 1.740,00	1800x1400 x450h	-	-	3	40	-	-	-	-	59	71	55x190 x157h
AH1420KL VT	€ 1.840,00	2000x1400 x450h	-	-	4	40	-	-	-	-	65	78	55x210 x157h
AH1422KL VT	€ 1.940,00	2200x1400 x450h	-	-	4	40	-	-	-	-	70	83	55x230 x157h
AH1424KL VT	€ 2.050,00	2400x1400 x450h	-	-	4	40	-	-	-	-	75	89	55x250 x157h
AH1426KL VT	€ 2.150,00	2600x1400 x450h	-	-	5	40	-	-	-	-	80	96	55x270 x157h
AH1428KL VT	€ 2.360,00	2800x1400 x450h	-	-	5	2 x 32	-	-	-	-	86	103	55x290 x157h
AH1430KL VT	€ 2.470,00	3000x1400 x450h	-	-	6	2 x 32	-	-	-	-	92	110	55x310 x157h

**CON LUCI CON STRIP LED E MOTORE (1400) - WITH STRIP LED LIGHTS AND MOTOR (1400)**

AH1412KLM VT	€ 1.840,00	1200x1400 x450h	210x230	240	2	16	1600	160	147	VE 7/7	57	68	55x130 x157h
AH1414KLM VT	€ 1.890,00	1400x1400 x450h	210x230	240	3	32	1800	100	147	VE 7/7	62	74	55x150 x157h
AH1416KLM VT	€ 2.100,00	1600x1400 x450h	210x230	240	3	40	1800	100	147	VE 7/7	67	80	55x170 x157h
AH1418KLM VT	€ 2.260,00	1800x1400 x450h	210x230	240	3	40	1800	100	147	VE 7/7	72	86	55x190 x157h
AH1420KLM VT	€ 2.420,00	2000x1400 x450h	260x300	240	4	40	2200	230	420	VE 8/9T	80	96	55x210 x157h
AH1422KLM VT	€ 2.470,00	2200x1400 x450h	260x300	240	4	40	2400	230	420	VE 8/9T	85	101	55x230 x157h
AH1424KLM VT	€ 2.680,00	2400x1400 x450h	260x300	240	4	40	2400	210	420	VE 8/9T	90	107	55x250 x157h
AH1426KLM VT	€ 2.780,00	2600x1400 x450h	260x300	240	5	40	2600	210	420	VE 8/9T	95	114	55x270 x157h
AH1428KLM VT	€ 3.050,00	2800x1400 x450h	260x300	240	5	2 x 32	2600	180	420	VE 8/9T	101	121	55x290 x157h
AH1430KLM VT	€ 3.150,00	3000x1400 x450h	260x300	240	6	2 x 32	2800	150	420	VE 8/9T	107	128	55x310 x157h



AH1516CL VT

- Struttura monoblocco in acciaio inox.
- Finitura satinata scotch-brite.
- Struttura puntata elettronicamente.
- Canalina di raccolta dei grassi.
- Filtri antigrasso a labirinto in acciaio inox AISI304 su entrambi i lati.

- *Single-piece stainless steel structure.*
- *Scotch-brite satin finish.*
- *Structure electronically spot-welded.*
- *Grease drip channel.*
- *AISI304 stainless steel labyrinth anti-grease filters on both sides.*

**Versione interamente in AISI304:**  
**Prezzo e disponibilità su richiesta**

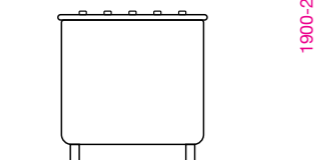
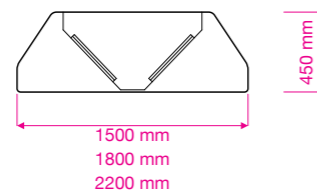
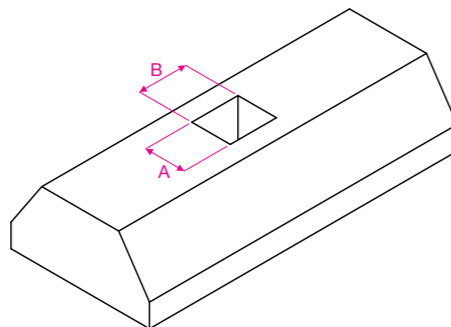
**Versione con struttura saldata TIG (solo interamente in AISI304):**  
**Prezzo e disponibilità su richiesta**

**Per dimensioni diverse da quelle elencate, inviare richiesta ai nostri uffici.**

**Full AISI304 version:**  
**Price and availability on request**

**TIG welded structure version (only full AISI304):**  
**Price and availability on request**

**For different sizes from those listed, send requests to our offices.**



MODELLO	PREZZO	DIMENSIONI mm	FORO AXB mm	E mm	NR. FILTRI	LED W	PORTATA m <sup>3</sup> /h	HST Pa	POTENZA MOTORE W	SDR MOTORE	PESO NETTO Kg	PESO LORDO Kg	DIMENSIONI IMBALLO cm
MODEL	PRICE	DIMENSIONS mm	HOLE AXB mm	E mm	FILTERS NO.	LED W	FLOW RATE m <sup>3</sup> /h	HST Pa	MOTOR POWER W	MOTOR SDR	NET WEIGHT Kg	GROSS WEIGHT Kg	PACKING DIMENSIONS cm

**NEUTRE (1500) - NEUTRAL (1500)**

AH1516C VT	€ 1.470,00	1600x1500 x450h	-	-	6	-	-	-	-	-	56	67	55x170 x167h
AH1518C VT	€ 1.580,00	1800x1500 x450h	-	-	6	-	-	-	-	-	62	74	55x190 x167h
AH1520C VT	€ 1.680,00	2000x1500 x450h	-	-	8	-	-	-	-	-	67	80	55x210 x167h
AH1522C VT	€ 1.840,00	2200x1500 x450h	-	-	8	-	-	-	-	-	78	94	55x230 x167h
AH1524C VT	€ 2.000,00	2400x1500 x450h	-	-	8	-	-	-	-	-	85	102	55x250 x167h
AH1526C VT	€ 2.150,00	2600x1500 x450h	-	-	10	-	-	-	-	-	88	105	55x270 x167h
AH1528C VT	€ 2.310,00	2800x1500 x450h	-	-	10	-	-	-	-	-	90	108	55x290 x167h
AH1530C VT	€ 2.410,00	3000x1500 x450h	-	-	12	-	-	-	-	-	96	115	55x310 x167h

**CON LUCI CON STRIP LED (1500) - WITH STRIP LED LIGHTS (1500)**

AH1516CL VT	€ 1.850,00	1600x1500 x450h	-	-	6	2 x 40	-	-	-	-	59	70	55x170 x167h
AH1518CL VT	€ 1.950,00	1800x1500 x450h	-	-	6	2 x 40	-	-	-	-	64	77	55x190 x167h
AH1520CL VT	€ 2.200,00	2000x1500 x450h	-	-	8	2 x 40	-	-	-	-	72	86	55x210 x167h
AH1522CL VT	€ 2.350,00	2200x1500 x450h	-	-	8	2 x 40	-	-	-	-	78	93	55x230 x167h
AH1524CL VT	€ 2.500,00	2400x1500 x450h	-	-	8	2 x 40	-	-	-	-	83	100	55x250 x167h
AH1526CL VT	€ 2.600,00	2600x1500 x450h	-	-	10	2 x 40	-	-	-	-	89	106	55x270 x167h
AH1528CL VT	€ 3.150,00	2800x1500 x450h	-	-	10	4 x 32	-	-	-	-	95	114	55x290 x167h
AH1530CL VT	€ 3.250,00	3000x1500 x450h	-	-	12	4 x 32	-	-	-	-	101	121	55x310 x167h

**CON LUCI CON STRIP LED E MOTORE (1500) - WITH STRIP LED LIGHTS AND MOTOR (1500)**

AH1516CLM VT	€ 2.450,00	1600x1500 x450h	260x300	710	6	2 x 40	1800	240	420	VE 8/9T	72	86	55x170 x167h
AH1518CLM VT	€ 2.550,00	1800x1500 x450h	260x300	710	6	2 x 40	1800	210	420	VE 8/9T	77	92	55x190 x167h
AH1520CLM VT	€ 2.900,00	2000x1500 x450h	260x300	710	8	2 x 40	2400	220	420	VE 8/9T	87	104	55x210 x167h
AH1522CLM VT	€ 3.050,00	2200x1500 x450h	260x300	710	8	2 x 40	2400	220	420	VE 8/9T	92	111	55x230 x167h
AH1524CLM VT	€ 3.150,00	2400x1500 x450h	260x300	710	8	2 x 40	2400	220	420	VE 8/9T	98	118	55x250 x167h
AH1526CLM VT	€ 3.300,00	2600x1500 x450h	260x300	710	10	2 x 40	2600	180	420	VE 8/9T	103	123	55x270 x167h
AH1528CLM VT	€ 3.850,00	2800x1500 x450h	260x300	710	10	4 x 32	2600	180	420	VE 8/9T	110	132	55x290 x167h
AH1530CLM VT	€ 4.000,00	3000x1500 x450h	260x300	710	12	4 x 32	2800	150	420	VE 8/9T	116	139	55x310 x167h

Cappe centrali PROFONDITÀ = 1800 mm  
Island hoods DEPTH = 1800 mm



MODELLO MODEL	PREZZO PRICE	DIMENSIONI mm DIMENSIONS mm	NR. FILTRI FILTERS NO.	LED W LED W	PESO NETTO Kg NET WEIGHT Kg	PESO LORDO Kg GROSS WEIGHT Kg	DIMENSIONI IMBALLO cm PACKING DIMENSIONS cm
------------------	-----------------	--------------------------------	---------------------------	----------------	--------------------------------	----------------------------------	--

**NEUTRE (1800) - NEUTRAL (1800)**

AH1816C VT	€ 1.580,00	1600x1800x450h	6	-	60	71	55x170x197h
AH1818C VT	€ 1.680,00	1800x1800x450h	6	-	67	79	55x190x197h
AH1820C VT	€ 1.790,00	2000x1800x450h	8	-	72	86	55x210x197h
AH1822C VT	€ 1.990,00	2200x1800x450h	8	-	83	100	55x230x197h
AH1824C VT	€ 2.100,00	2400x1800x450h	8	-	86	103	55x250x197h
AH1826C VT	€ 2.310,00	2600x1800x450h	10	-	92	110	55x270x197h
AH1828C VT	€ 2.520,00	2800x1800x450h	10	-	96	115	55x290x197h
AH1830C VT	€ 2.630,00	3000x1800x450h	12	-	102	122	55x310x197h

**CON LUCI CON STRIP LED (1800) - WITH STRIP LED LIGHTS (1800)**

AH1816CL VT	€ 2.000,00	1600x1800x450h	6	2 x 40	63	75	55x170x197h
AH1818CL VT	€ 2.100,00	1800x1800x450h	6	2 x 40	69	82	55x190x197h
AH1820CL VT	€ 2.300,00	2000x1800x450h	8	2 x 40	77	92	55x210x197h
AH1822CL VT	€ 2.600,00	2200x1800x450h	8	2 x 40	88	106	55x230x197h
AH1824CL VT	€ 2.700,00	2400x1800x450h	8	2 x 40	88	106	55x250x197h
AH1826CL VT	€ 2.800,00	2600x1800x450h	10	2 x 40	94	112	55x270x197h
AH1828CL VT	€ 3.300,00	2800x1800x450h	10	4 x 32	101	121	55x290x197h
AH1830CL VT	€ 3.400,00	3000x1800x450h	12	4 x 32	107	128	55x310x197h

Cappe centrali PROFONDITÀ = 2200 mm  
Island hoods DEPTH = 2200 mm



MODELLO MODEL	PREZZO PRICE	DIMENSIONI mm DIMENSIONS mm	NR. FILTRI FILTERS NO.	LED W LED W	PESO NETTO Kg NET WEIGHT Kg	PESO LORDO Kg GROSS WEIGHT Kg	DIMENSIONI IMBALLO cm PACKING DIMENSIONS cm
------------------	-----------------	--------------------------------	---------------------------	----------------	--------------------------------	----------------------------------	--

**NEUTRE (2200) - NEUTRAL (2200)**

AH2216C VT	€ 1.700,00	1600x2200x450h	6	-	65	78	55x170x237h
AH2218C VT	€ 1.850,00	1800x2200x450h	6	-	78	94	55x190x237h
AH2220C VT	€ 1.900,00	2000x2200x450h	8	-	82	98	55x210x237h
AH2222C VT	€ 2.050,00	2200x2200x450h	8	-	87	104	55x230x237h
AH2224C VT	€ 2.200,00	2400x2200x450h	8	-	91	109	55x250x237h
AH2226C VT	€ 2.350,00	2600x2200x450h	10	-	100	119	55x270x237h
AH2228C VT	€ 2.500,00	2800x2200x450h	10	-	104	124	55x290x237h
AH2230C VT	€ 2.600,00	3000x2200x450h	12	-	111	133	55x310x237h

**CON LUCI CON STRIP LED (2200) - WITH STRIP LED LIGHTS (2200)**

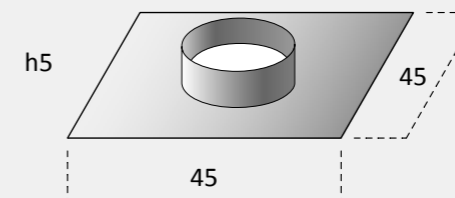
AH2216CL VT	€ 2.250,00	1600x2200x450h	6	2 x 40	68	82	55x170x237h
AH2218CL VT	€ 2.350,00	1800x2200x450h	6	2 x 40	74	89	55x190x237h
AH2220CL VT	€ 2.550,00	2000x2200x450h	8	2 x 40	83	100	55x210x237h
AH2222CL VT	€ 2.650,00	2200x2200x450h	8	2 x 40	89	107	55x230x237h
AH2224CL VT	€ 2.800,00	2400x2200x450h	8	2 x 40	96	115	55x250x237h
AH2226CL VT	€ 2.950,00	2600x2200x450h	10	2 x 40	102	122	55x270x237h
AH2228CL VT	€ 3.400,00	2800x2200x450h	10	4 x 32	109	130	55x290x237h
AH2230CL VT	€ 3.500,00	3000x2200x450h	12	4 x 32	116	139	55x310x237h



Accessori per cappe  
Hoods accessories



Piastra collarino con piastra da 45x45 cm



Spigot with fixing plate of 45x45 cm

SEZIONI TUBO USCITA CM  
EXIT DUCT SECTIONS CM

DA Ø 12 A Ø 30  
FROM Ø 12 TO Ø 30

Lamiera galvanizzata  
Galvanized steel

€ 210,00

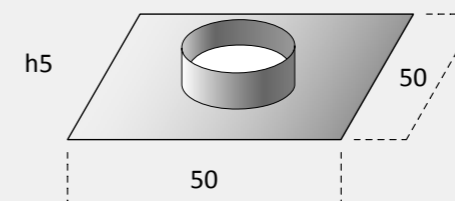
SEZIONI TUBO USCITA CM  
EXIT DUCT SECTIONS CM

DA Ø 31 A Ø 35  
FROM Ø 31 TO Ø 35

Lamiera galvanizzata  
Galvanized steel

€ 230,00

Piastra collarino con piastra da 50x50 cm



Spigot with fixing plate of 50x50 cm

SEZIONI TUBO USCITA CM  
EXIT DUCT SECTIONS CM

DA Ø 36 A Ø 40  
FROM Ø 36 TO Ø 40

Lamiera galvanizzata  
Galvanized steel

€ 250,00

Centralina per controllo luci e motore  
solo per versioni con led e motore



Controller for lights and motor  
only for versions with led and motor

MODELLO  
MODEL

PREZZO  
PRICE

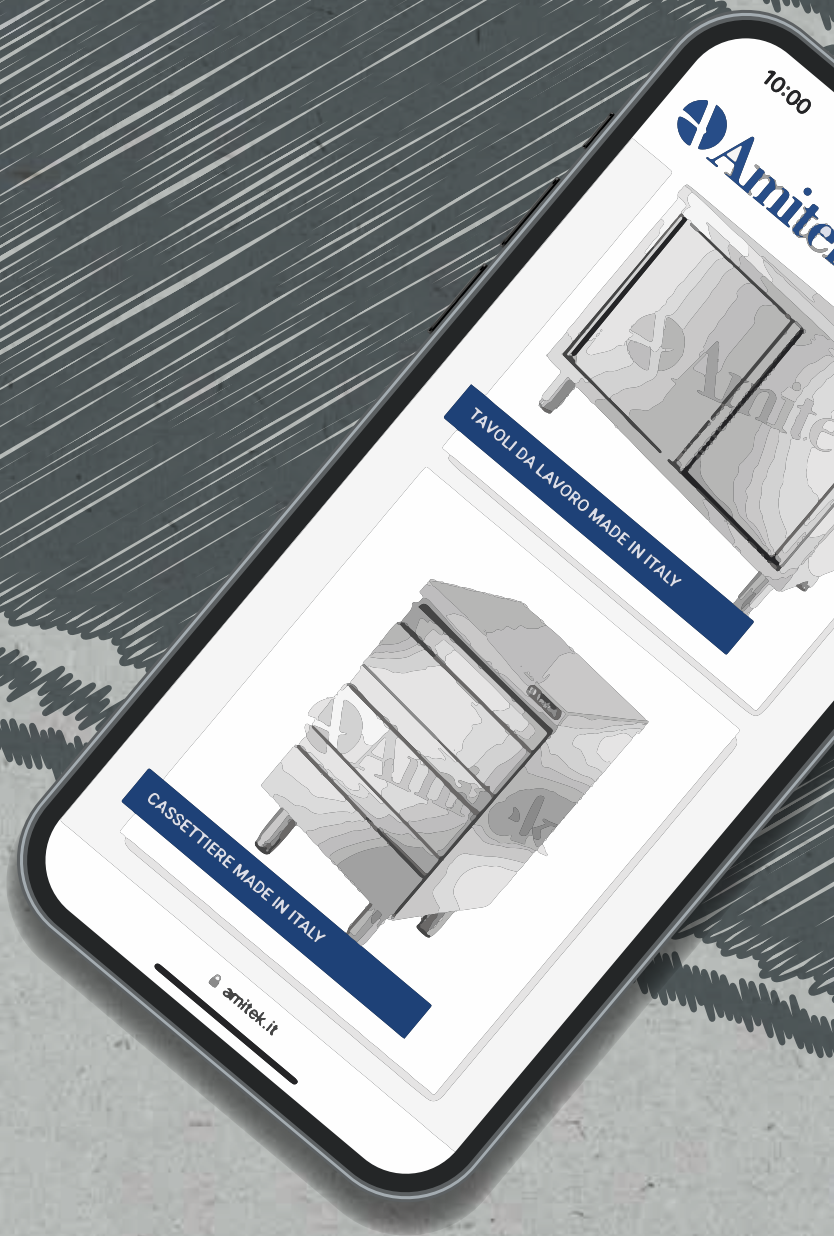
4,5A per motori SDR 7/7  
for SDR 7/7 motors

€ 210,00

8A per motori SDR 8/9  
for SDR 8/9 motors

€ 250,00





®

